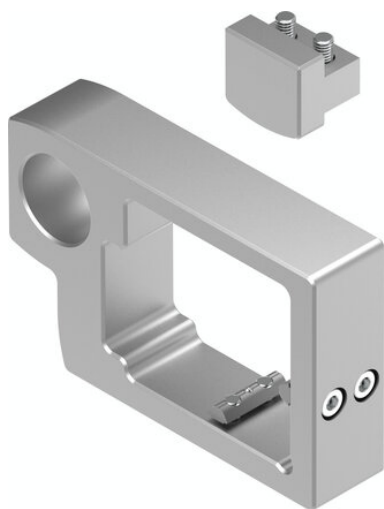




Uchwyt amortyzatora DAYP-E21-60 (8067058) serii DAYP - Festo



**Numer artykułu SKU:
OT-FESTO080973**

Numer artykułu producenta:

Tylko na zamówienie

FESTO

OPIS PRODUKTU

Dane techniczne

Wielkość	60
Pozycja montażu	dowolny
Klasa odporności korozyjnej wg normy Festo	2 - średnie obciążenie korozyjne
Zgodność z LABS	VDMA24364-B2-L
Temperatura otoczenia	-10 degC
Waga produktu	356 g
Typ mocowania	Przy pomocy otworów przelotowych
Informacja o materiałach	Zgodność z dyrektywą RoHS
Materiał zderzaka	Stop aluminium, anodowany
Materiał uchwytu	Stop aluminium, anodowany

DANE TECHNICZNE

Temperatura otoczenia	-10 ... 60 °C
Sposób montażu	Przy pomocy otworów przelotowych
Uwaga dotycząca materiałów	Zgodne z RoHS
Wielkość	60
Pozycja zabudowy	Dowolna
Klasa odporności na korozję CRC	2 – Średnia odporność na korozję
Waga produktu	356 g
Materiał zderzaków	Stop aluminium, anodowany
Materiał uchwytu	Stop aluminium, anodowany
Pozycja montażowa	dowolny

Nr kat.	OT-FESTO080973
EAN-13	4052568444464

Data wygenerowania podsumowania: 06.06.2026r, g. 00:20