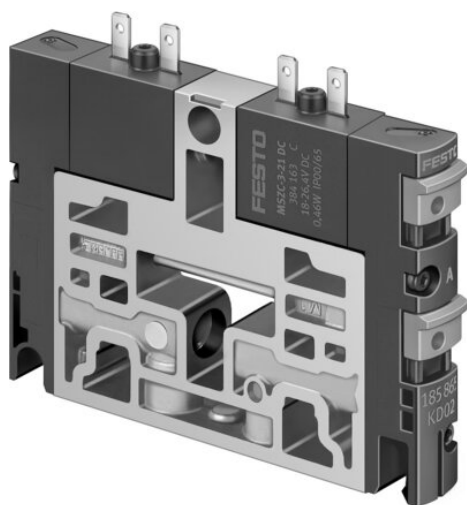




Generator podciśnienia CPV14-M1H-VI95-2GLS-1/8 (185871) serii CPV14 - Festo



**Numer artykułu SKU:
OT-FESTO011111**

Numer artykułu producenta:

Czas wysyłki: 24-48h

FESTO

OPIS PRODUKTU

- Możliwość kombinacji zaworów przełączających z generatorami podciśnienia na jednej wyspie zaworowej
- Zintegrowany elektrozawór włączania i wyłączania podciśnienia
- Opcjonalnie z impulsem wyrzutowym

Dane techniczne

Średnica nominalna dyszy Laval	0.95 mm
Pozycja montażu	dowolny
Charakterystyka eżektora	wysokie podciśnienie
Symbol	00991561
Ciśnienie robocze	2 bar
Maks. podciśnienie	85 %
Medium robocze	Sprężone powietrze wg ISO 8573-1:2010 [7:4:4]
Uwaga dotycząca medium roboczego/sterującego	Możliwa praca z powietrzem olejonym (po rozpoczęciu olejowania trzeba je kontynuować)
Klasa odporności korozyjnej wg normy Festo	1 - niskie obciążenie korozyjne
Zgodność z LABS	VDMA24364-B1/B2-L
Temperatura medium	0 degC
Temperatura otoczenia	0 degC
Waga produktu	114 g

Przyłącze elektryczne

Typ mocowania

Przyłącze pneumatyczne 1

Przyłącze pneumatyczne 3

Przyłącze podciśnienia

Informacja o materiałach

Materiał obudowy

Wtyczka

Przy pomocy otworów przelotowych

Płyta przyłączeniowa

Płyta przyłączeniowa

G1/8

Zgodność z dyrektywą RoHS

Aluminiowy odlew ciśnieniowy

DANE TECHNICZNE

Pozycja zabudowy	Dowolna
Maks. podciśnienie	85 %
Charakterystyka generatora podciśnienia	Wysokie podciśnienie
Przyłącze podciśnienia	G1/8
Przyłącze pneumatyczne 3	Płyta przyłączeniowa
Przyłącze pneumatyczne 1	Płyta przyłączeniowa
Waga produktu	114 g
Klasa odporności na korozję CRC	1 – Niska odporność na korozję
Uwagi odnośnie medium roboczego	Możliwa praca na powietrzu olejonym (po rozpuszczeniu olejenia jest ono wymagane przy dalszej pracy)
Medium robocze	Sprężone powietrze wg ISO8573-1:2010 [7:4:4]
Średnica nominalna dyszy Laval'a	0.95 mm
Materiał obudowy	Aluminium-odlew ciśnieniowy
Uwaga dotycząca materiałów	Zgodne z RoHS
Przyłącze elektryczne	Wtyczka
Temperatura medium	0 °C do 50 °C
Sposób montażu	Przy pomocy otworów przelotowych
Temperatura otoczenia	0 ... 50 °C
Ciśnienie robocze	2 ... 10 bar

Nr kat.	OT-FESTO011111
EAN-13	4052568146122