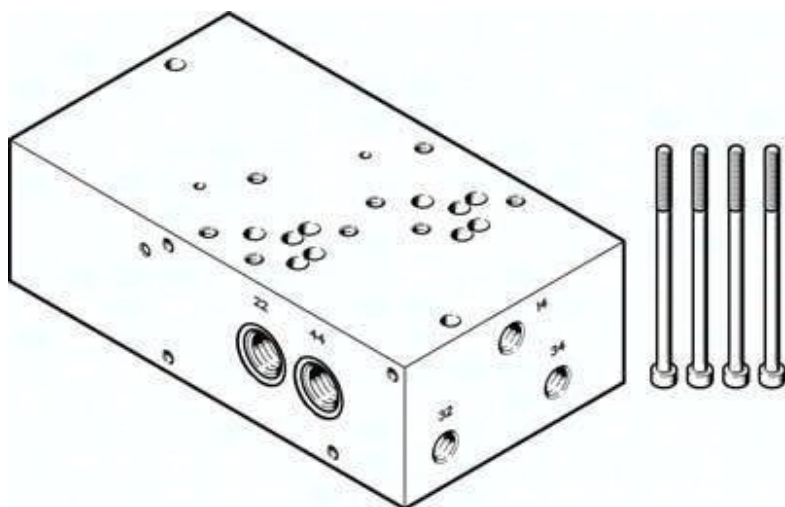




## Płyta przyłączeniowa VABP-S1-1V1G-G14-2 (2614860) serii VABP - Festo



**Numer artykułu SKU:  
OT-FESTO040841**

Numer artykułu producenta:  
-----

Tylko na zamówienie

**FESTO**

### OPIS PRODUKTU

## Dane techniczne

Szerokość zabudowy	42 mm
Przyłącze funkcyjne 32	G1/8
Przyłącze funkcyjne 34	G1/8
Przyłącze pneumatyczne 22	Płyta przyłączeniowa
Przyłącze pneumatyczne 44	Płyta przyłączeniowa
Pozycja montażu	dowolny
Ciśnienie robocze	0 bar
Normalny przepływ nominalny (znormalizowany zgodnie z DIN 1343)	1400 l/min
Medium robocze	Sprężone powietrze wg ISO 8573-1:2010 [6:4:4]
Klasa odporności korozyjnej wg normy Festo	0 - Brak obciążenia korozyjnego
Zgodność z LABS	VDMA24364-B1/B2-L
Temperatura medium	0 degC
Temperatura otoczenia	0 degC
Waga produktu	1623 g
Przyłącze zasilania pilotów 14	G1/8
Przyłącze pneumatyczne 2	G1/4
Przyłącze pneumatyczne 4	G1/4

Informacja o materiałach  
Materiał listwy przyłączeniowej  
Materiał O-ring  
Materiał śrub

Zgodność z dyrektywą RoHS  
Stop aluminium do przeróbki plastycznej  
NBR  
Stal

## DANE TECHNICZNE

Przyłącze pneumatyczne 2	G1/4
Materiał o-ringu	NBR
Materiał listwy przyłączeniowej	Stop aluminium
Przyłącze zasilania pilota 14	G1/8
Przyłącze pneumatyczne 44	Płyta przyłączeniowa, G1/4
Przyłącze pneumatyczne 22	G1/4, Płyta przyłączeniowa
Przyłącze funkcjonalne 34	G1/8
Przyłącze funkcjonalne 32	G1/8
Szerokość zabudowy	42 mm
Przyłącze pneumatyczne 4	G1/4
Medium robocze	Sprężone powietrze wg ISO8573-1:2010 [6:4:4]
Waga produktu	1 623 g
Klasa odporności na korozję CRC	0 – Brak odporności na korozję
Pozycja zabudowy	Dowolna
Materiał śrub	Stal
Normalny przepływ nominalny	1 400 l/min
Uwaga dotycząca materiałów	Zgodne z RoHS
Temperatura medium	0 ... 50 °C
Temperatura otoczenia	0 ... 50 °C
Ciśnienie robocze	0 ... 16 bar

Nr kat.	OT-FESTO040841
EAN-13	4052568254810