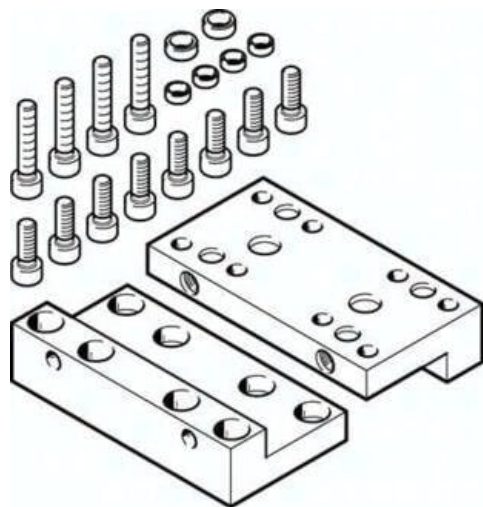




## Zespół płyty adaptera EHAM-H1-25-L2-80 (1132402) serii EHAM - Festo



**Numer artykułu SKU:  
OT-FESTO034631**

Numer artykułu producenta:  
-----

Tylko na zamówienie

**FESTO**

### OPIS PRODUKTU

## Dane techniczne

Wielkość	25
Pozycja montażu	dowolny
Klasa odporności korozyjnej wg normy Festo	2 - średnie obciążenie korozyjne
Zgodność z LABS	VDMA24364-B2-L
Temperatura otoczenia	-10 degC
Waga produktu	292 g
Informacja o materiałach	Zgodność z dyrektywą RoHS
Materiał płyty adaptera	Stop aluminium do przeróbki plastycznej

### DANE TECHNICZNE

Temperatura otoczenia	-10 ... 60 °C
Uwaga dotycząca materiałów	Zgodne z RoHS
Wielkość	25
Pozycja zabudowy	Dowolna
Klasa odporności na korozję CRC	2 - Średnia odporność na korozję
Waga produktu	292 g
Materiał płyty adaptera	Stop aluminium

Nr kat.	OT-FESTO034631
EAN-13	4052568226992

Data wygenerowania podsumowania: 05.06.2026r, g. 02:12