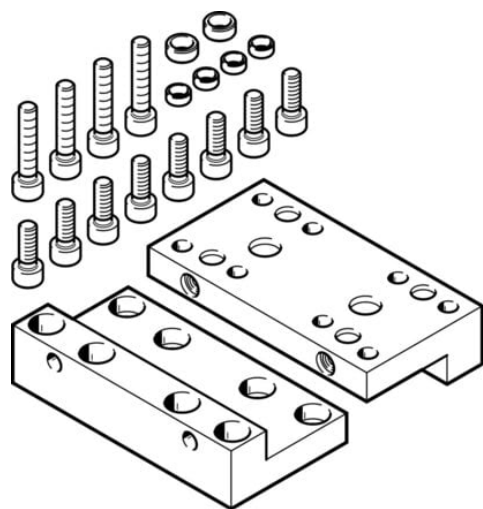




## Zespół płyty adaptera EHAM-H1-32-L2-120 (1132529) serii EHAM - Festo



**Numer artykułu SKU:  
OT-FESTO034632**

Numer artykułu producenta:  
-----

Tylko na zamówienie

**FESTO**

### OPIS PRODUKTU

## Dane techniczne

Wielkość	32
Pozycja montażu	dowolny
Klasa odporności korozyjnej wg normy Festo	2 - średnie obciążenie korozyjne
Zgodność z LABS	VDMA24364-B2-L
Temperatura otoczenia	-10 degC
Waga produktu	668 g
Informacja o materiałach	Zgodność z dyrektywą RoHS
Materiał płyty adaptera	Stop aluminium do przeróbki plastycznej

### DANE TECHNICZNE

Temperatura otoczenia	-10 ... 60 °C
Uwaga dotycząca materiałów	Zgodne z RoHS
Wielkość	32
Pozycja zabudowy	Dowolna
Klasa odporności na korozję CRC	2 - Średnia odporność na korozję
Waga produktu	668 g
Materiał płyty adaptera	Stop aluminium
Pozycja montażowa	dowolny

Nr kat.	OT-FESTO034632
EAN-13	4052568227005

Data wygenerowania podsumowania: 05.06.2026r, g. 02:12