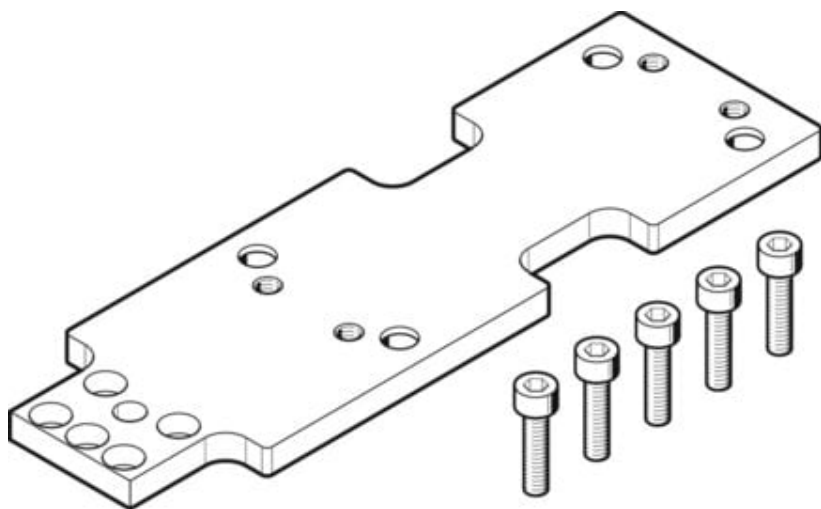




Płyta adaptera DAMF-80-FKP (2349287) serii DAMF - Festo



Numer artykułu SKU:
OT-FESTO038997

Numer artykułu producenta:

Czas wysyłki: 24-48h

FESTO

OPIS PRODUKTU

Dane techniczne

Wielkość	80
Klasa odporności korozyjnej wg normy Festo	1 - niskie obciążenie korozyjne
Zgodność z LABS	VDMA24364-B1/B2-L
Temperatura otoczenia	-10 degC
Waga produktu	2817 g
Informacja o materiałach	Zgodność z dyrektywą RoHS
Materiał płyty	Stal
Materiał śrub	Stal powlekana

DANE TECHNICZNE

Temperatura otoczenia	-10 ... 60 °C
Uwaga dotycząca materiałów	Zgodne z RoHS
Wielkość	80
Materiał śrub	Stal z pokryciem
Klasa odporności na korozję CRC	1 - Niska odporność na korozję
Waga produktu	2817 g
Materiał płyty	Stal, Ocynkowana

Nr kat.	OT-FESTO038997
EAN-13	4052568253646

Data wygenerowania podsumowania: 06.06.2026r, g. 14:19