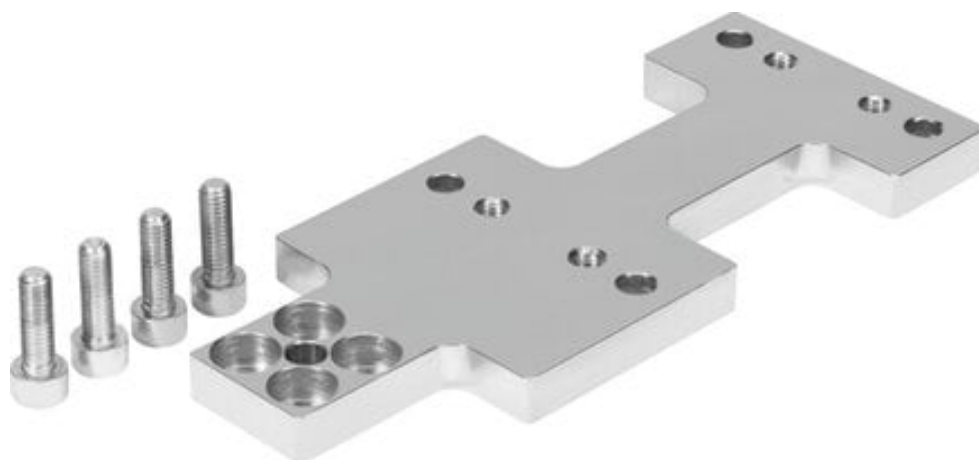




## Płyta adaptera DAMF-50-FKP (2349285) serii DAMF - Festo



Numer artykułu SKU:  
**OT-FESTO039136**

Numer artykułu producenta:  
-----

Czas wysyłki: 24-48h

**FESTO**

## OPIS PRODUKTU

## Dane techniczne

Wielkość	50
Klasa odporności korozyjnej wg normy Festo	1 - niskie obciążenie korozyjne
Zgodność z LABS	VDMA24364-B1/B2-L
Temperatura otoczenia	-10 degC
Waga produktu	966 g
Informacja o materiałach	Zgodność z dyrektywą RoHS
Materiał płyty	Stal
Materiał śrub	Stal powlekana

## DANE TECHNICZNE

Temperatura otoczenia	-10 ... 60 °C
Uwaga dotycząca materiałów	Zgodne z RoHS
Wielkość	50
Materiał śrub	Stal z pokryciem
Klasa odporności na korozję CRC	1 - Niska odporność na korozję
Waga produktu	966 g
Materiał płyty	Stal, Ocynkowana

Nr kat.	OT-FESTO039136
EAN-13	4052568253622

Data wygenerowania podsumowania: 06.06.2026r, g. 18:58