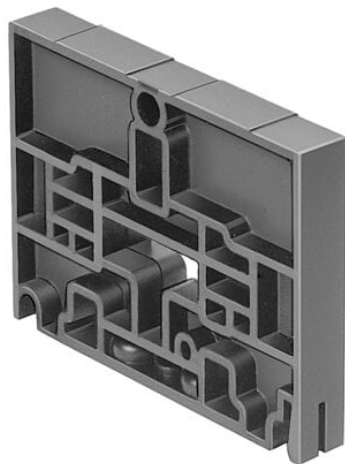




Płyta separująca CPV18-DZP (163282) serii CPV18 - Festo



Numer artykułu SKU:
OT-FESTO011135

Numer artykułu producenta:

Czas wysyłki: 24-48h

FESTO

OPIS PRODUKTU

Dane techniczne

Medium robocze

Uwaga dotycząca medium
roboczego/sterującego

Klasa odporności korozyjnej wg normy Festo

Zgodność z LABS

Waga produktu

Informacja o materiałach

Sprężone powietrze wg ISO 8573-1:2010 [7:4:4]

Możliwa praca z powietrzem olejnym (po
rozpoczęciu olejenia trzeba je kontynuować)

2 - średnie obciążenie korozyjne

VDMA24364-B1/B2-L

25 g

Zgodność z dyrektywą RoHS

DANE TECHNICZNE

Medium robocze	Sprężone powietrze wg ISO 8573-1:2010 [7:4:4]
Uwaga dotycząca materiałów	Nie zawierają miedzi i PTFE, Zgodne z RoHS
Uwagi odnośnie medium roboczego	Możliwa praca na powietrzu olejnym (po rozpoczęciu olejenia jest ono wymagane przy dalszej pracy)
Klasa odporności na korozję CRC	2 - Średnia odporność na korozję
Waga produktu	25 g

Nr kat.	OT-FESTO011135
EAN-13	4052568036706

Data wygenerowania podsumowania: 05.06.2026r, g. 21:50