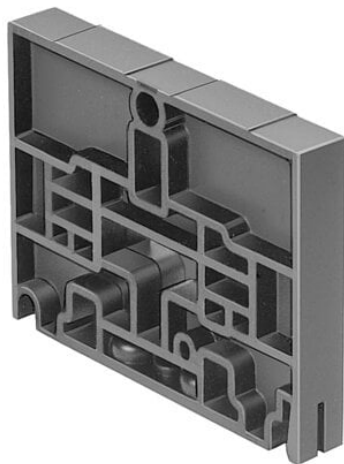




## Płyta separująca CPV18-DZPR (184543) serii CPV18 - Festo



**Numer artykułu SKU:**  
**OT-FESTO011136**

Numer artykułu producenta:  
-----

Czas wysyłki: 24-48h

**FESTO**

### OPIS PRODUKTU

## Dane techniczne

Ciśnienie robocze	-0.9 bar
Medium robocze	Sprężone powietrze wg ISO 8573-1:2010 [7:4:4]
Uwaga dotycząca medium roboczego/sterującego	Możliwa praca z powietrzem olejonym (po rozpoczęciu olejowania trzeba je kontynuować)
Klasa odporności korozyjnej wg normy Festo	2 - średnie obciążenie korozyjne
Zgodność z LABS	VDMA24364-B1/B2-L
Temperatura medium	-10 degC
Temperatura otoczenia	-10 degC
Waga produktu	25 g
Informacja o materiałach	Zgodność z dyrektywą RoHS

### DANE TECHNICZNE

Medium robocze	Sprężone powietrze wg ISO 8573-1:2010 [7:4:4]
Ciśnienie robocze	-0.9 bar ... 16 bar
Temperatura otoczenia	-10 ... 50 °C
Temperatura medium	-10 ... 50 °C
Uwaga dotycząca materiałów	Nie zawierają miedzi i PTFE, Zgodne z RoHS
Uwagi odnośnie medium roboczego	Możliwa praca na powietrzu olejonym (po rozpoczęciu olejowania jest ono wymagane przy dalszej pracy)
Klasa odporności na korozję CRC	2 – Średnia odporność na korozję
Waga produktu	25 g

Nr kat.	OT-FESTO011136
EAN-13	4052568039080

Data wygenerowania podsumowania: 05.06.2026r, g. 11:15