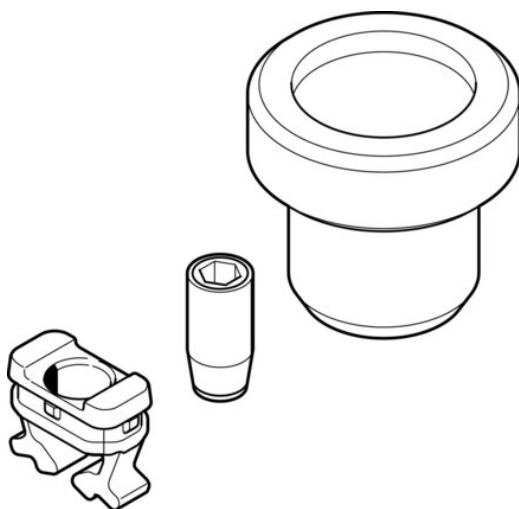




## Dławik stały - zestaw VMPA1-FT-NW0.3-1.7 (572543) serii VMPA1 - Festo



**Numer artykułu SKU:  
OT-FESTO036501**

Numer artykułu producenta:  
-----

Czas wysyłki: 24-48h

**FESTO**

### OPIS PRODUKTU

- Funkcja zaworu dławiącego
- Mocowanie: przez wkręcenie
- Technologia zaworów tłoczkowych i gniazdowych z serii MPA

### Dane techniczne

Funkcja zaworu	Funkcja zaworu dławiącego
Przyłącze pneumatyczne 1	Płyta przyłączeniowa
Przepływ normalny nominalny w kierunku dławienia	3.5 l/min
Ciśnienie robocze	-0.9 bar
Temperatura otoczenia	-5 degC
Średnica nominalna	0.3 mm
Pozycja montażu	dowolny
Medium robocze	Sprężone powietrze wg ISO 8573-1:2010 [7:4:4]
Uwaga dotycząca medium roboczego/sterującego	Możliwa praca z powietrzem olejonym (po rozpoczęciu olejenia trzeba je kontynuować)
Zgodność z LABS	VDMA24364-B1/B2-L
Temperatura przechowywania	-20 degC
Temperatura medium	-5 degC
Informacja o materiałach	Zgodność z dyrektywą RoHS
Materiał uchwytu	Polioksymetylen

## Materiał śruby drążonej

## Stop aluminium do przeróbki plastycznej

## DANE TECHNICZNE

Medium robocze	Sprężone powietrze wg ISO8573-1:2010 [7:4:4]
Ciśnienie robocze	-0.9 ... 10 bar
Temperatura otoczenia	-5 °C do 60 °C
Temperatura medium	-5 ... 60 °C
Uwaga dotycząca materiałów	Zgodne z RoHS
Funkcja zaworu	Funkcja dławienia przepływu
Pozycja zabudowy	Dowolna
Uwagi odnośnie medium roboczego	Możliwa praca na powietrzu olejonym (po rozpoczęciu olejenia jest ono wymagane przy dalszej pracy)
Zgodność z PWIS	VDMA24364-B1/B2-L
Materiał uchwytu	POM
Temperatura przechowywania	-20 ... 40 °C
Wielkość nominalna	0.3 ... 1.7 mm
Przyłącze pneumatyczne 1	Płyta przyłączeniowa
Materiał śruby drążonej	Stop aluminium
Normalny przepływ nominalny w kierunku dławienia	3.5 ... 115 l/min

Nr kat.	OT-FESTO036501
EAN-13	4052568102449