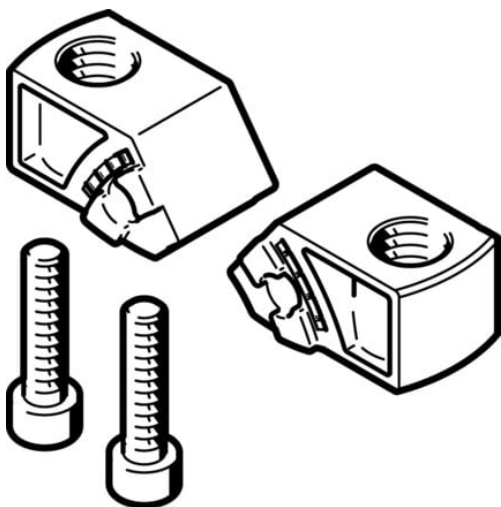




## Uchwyt amortyzatora DSM-12-B (547900) serii DSM - Festo



**Numer artykułu SKU:**  
**OT-FESTO024445**

Numer artykułu producenta:  
-----

Czas wysyłki: 24-48h

**FESTO**

### OPIS PRODUKTU

## Dane techniczne

Klasa odporności korozyjnej wg normy Festo 2 - średnie obciążenie korozyjne

Zgodność z LABS

VDMA24364-B1/B2-L

Waga produktu

25 g

Informacja o materiałach

Zgodność z dyrektywą RoHS

Materiał zderzaka

Nierdzewna stal stopowa

### DANE TECHNICZNE

Uwaga dotycząca materiałów	Nie zawierają miedzi i PTFE, Zgodne z RoHS	Nr kat.	OT-FESTO024445
Klasa odporności na korozję CRC	2 - Średnia odporność na korozję	EAN-13	4052568093051
Waga produktu	25 g		
Materiał zderzaków	Stal wysokostopowa, nierdzewna		