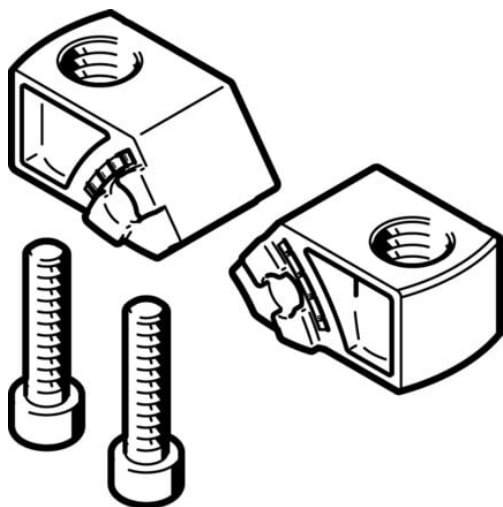




Uchwyt amortyzatora DSM-32-B (547903) serii DSM - Festo



Numer artykułu SKU:
OT-FESTO024448

Numer artykułu producenta:

Czas wysyłki: 24-48h

FESTO

OPIS PRODUKTU

Dane techniczne

Klasa odporności korozyjnej wg normy Festo 2 - średnie obciążenie korozyjne

Zgodność z LABS

VDMA24364-B1/B2-L

Waga produktu

125 g

Informacja o materiałach

Zgodność z dyrektywą RoHS

Materiał zderzaka

Nierdzewna stal stopowa

DANE TECHNICZNE

Uwaga dotycząca materiałów	Nie zawierają miedzi i PTFE, Zgodne z RoHS
Klasa odporności na korozję CRC	2 - Średnia odporność na korozję
Waga produktu	125 g
Materiał zderzaków	Stal wysokostopowa, nierdzewna

Nr kat.	OT-FESTO024448
EAN-13	4052568093082