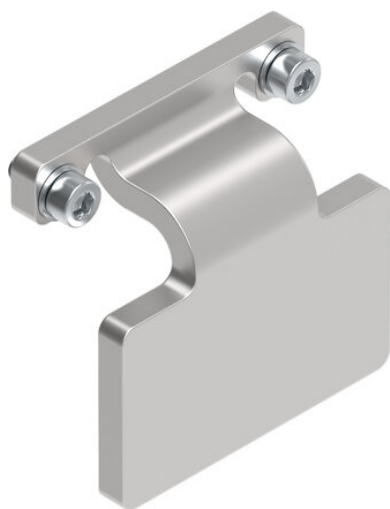




## Łącznik kątowy EAPM-E19-25-SLS (8067258) serii EAPM - Festo



**Numer artykułu SKU:  
OT-FESTO072887**

Numer artykułu producenta:  
-----

Tylko na zamówienie

**FESTO**

### OPIS PRODUKTU

## Dane techniczne

Wielkość	25
Klasa odporności korozyjnej wg normy Festo	0 - Brak obciążenia korozyjnego
Zgodność z LABS	VDMA24364-B2-L
Przydatność do produkcji akumulatorów litowo-jonowych	Nie wolno stosować metali, w których zawartość miedzi, cynku lub niklu przekracza 1% masy. Wyjątek stanowi nikiel w stali, powierzchnie niklowane chemicznie, płytki obwodów drukowanych, kable, elektryczne złącza wtykowe i cewki
Klasa Cleanroom	Element zamontowany statycznie, brak możliwości oceny zgodnie z normą ISO 14644-1
Temperatura otoczenia	-20 degC
Waga produktu	8 g
Informacja o materiałach	Zgodność z dyrektywą RoHS

### DANE TECHNICZNE

Temperatura otoczenia	-20 ... 80 °C
Uwaga dotycząca materiałów	Zgodne z RoHS
Wielkość	25
Klasa odporności na korozję CRC	0 – Brak odporności na korozję
Zgodność z PWIS	VDMA24364-B2-L
Waga produktu	8 g

Nr kat.	OT-FESTO072887
EAN-13	4052568297381

Data wygenerowania podsumowania: 04.06.2026r, g. 18:47