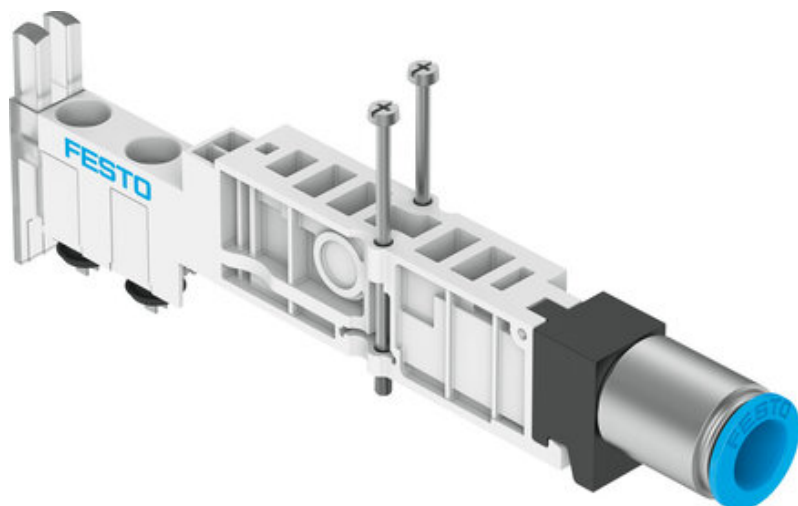




Płyta zasilania, do zabudowy warstwowej VMPA14-VSP-QS10 (8110625) serii VMPA14 - Festo



Numer artykułu SKU:
OT-FESTO095207

Numer artykułu producenta:

Tylko na zamówienie

FESTO

OPIS PRODUKTU

Dane techniczne

Szerokość modułu	14 mm
Symbol	00991883
Ciśnienie robocze	-0.09 MPa
Ciśnienie robocze	-0.9 bar
Ciśnienie pilota	0.3 MPa
Ciśnienie pilota	3 bar
Medium robocze	Sprężone powietrze wg ISO 8573-1:2010 [7:4:4]
Klasa odporności korozyjnej wg normy Festo	1 - niskie obciążenie korozyjne
Zgodność z LABS	VDMA24364-B1/B2-L
Temperatura otoczenia	-5 degC
Waga produktu	55 g
Przyłącze pneumatyczne 1	QS-10
Informacja o materiałach	Zgodność z dyrektywą RoHS
Materiał płyty zasilającej	Wzmocniony poliamid

DANE TECHNICZNE

Temperatura otoczenia	-5 °C do 50 °C
Waga produktu	55 g
Waga	0,105 kg

Nr kat.	OT-FESTO095207
EAN-13	4052568565657

Data wygenerowania podsumowania: 08.06.2026r, g. 17:58