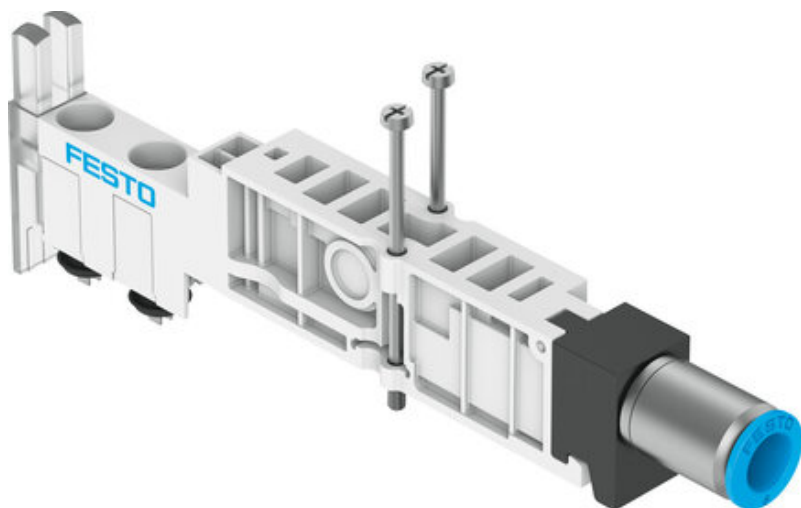




Płyta zasilania, do zabudowy warstwowej VMPA14-VSP-QS8 (8110622) serii VMPA14 - Festo



**Numer artykułu SKU:**  
**OT-FESTO095211**

Numer artykułu producenta:  
-----

Tylko na zamówienie

**FESTO**

## OPIS PRODUKTU

## Dane techniczne

Szerokość modułu	14 mm
Symbol	00991883
Ciśnienie robocze	-0.09 MPa
Ciśnienie robocze	-0.9 bar
Ciśnienie pilota	0.3 MPa
Ciśnienie pilota	3 bar
Medium robocze	Sprężone powietrze wg ISO 8573-1:2010 [7:4:4]
Klasa odporności korozyjnej wg normy Festo	1 - niskie obciążenie korozyjne
Zgodność z LABS	VDMA24364-B1/B2-L
Temperatura otoczenia	-5 degC
Waga produktu	50 g
Przyłącze pneumatyczne 1	QS-8
Informacja o materiałach	Zgodność z dyrektywą RoHS
Materiał płyty zasilającej	Wzmocniony poliamid

## DANE TECHNICZNE

<b>Temperatura otoczenia</b>	-5 °C do 50 °C
<b>Waga produktu</b>	50 g
<b>Waga</b>	0,1 kg

<b>Nr kat.</b>	OT-FESTO095211
<b>EAN-13</b>	4052568565626

Data wygenerowania podsumowania: 08.06.2026r, g. 16:35