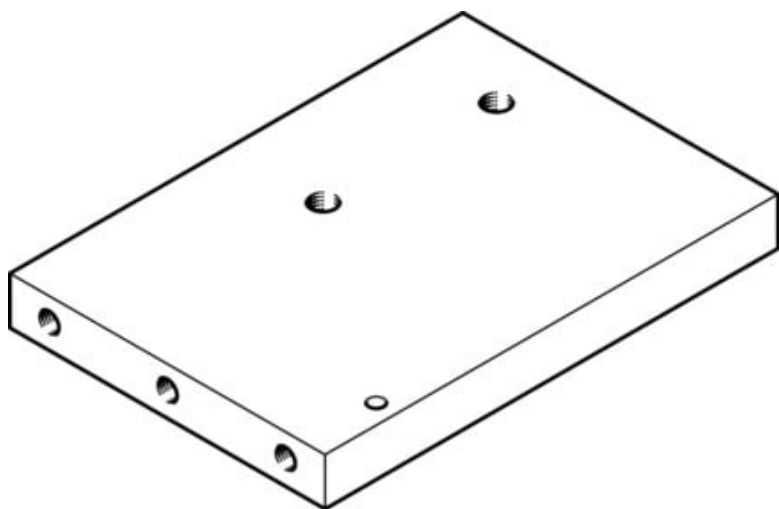




Zespół instalacyjny HMIO-AP-2 (540121) serii HMIO - Festo



**Numer artykułu SKU:
OT-FESTO021418**

Numer artykułu producenta:

Tylko na zamówienie

FESTO

OPIS PRODUKTU

Dane techniczne

Pozycja montażu	dowolny
Klasa odporności korozyjnej wg normy Festo	2 - średnie obciążenie korozyjne
Zgodność z LABS	VDMA24364-B2-L
Waga produktu	300 g
Materiał adaptera	Stop aluminium do przeróbki plastycznej

DANE TECHNICZNE

Waga produktu	300 g
Materiał adaptera	stop aluminium, anodowane
Pozycja montażowa	dowolny
Pozycja montażowa	dowolna
Klasa odporności na korozję KBK	2
Uwaga dotycząca materiałów	nie zawierają miedzi i PTFE
Pozycja zabudowy	dowolna
Klasa odporności na korozję CRC	2 - średnia odporność na korozję

Nr kat.	OT-FESTO021418
EAN-13	4052568090234

Data wygenerowania podsumowania: 05.06.2026r, g. 18:06