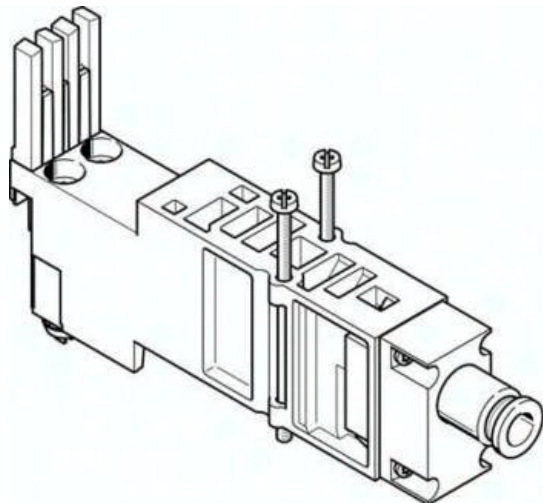




Płyta zasilania, do zabudowy warstwowej VMPA2-VSP-QS10 (8029489) serii VMPA2 - Festo



Numer artykułu SKU:
OT-FESTO040887

Numer artykułu producenta:

Tylko na zamówienie

FESTO

OPIS PRODUKTU

Dane techniczne

Szerokość modułu	21 mm
Symbol	00991883
Ciśnienie robocze	-0.09 MPa
Ciśnienie robocze	-0.9 bar
Ciśnienie pilota	0.3 MPa
Ciśnienie pilota	3 bar
Medium robocze	Sprężone powietrze wg ISO 8573-1:2010 [7:4:4]
Klasa odporności korozyjnej wg normy Festo	1 - niskie obciążenie korozyjne
Zgodność z LABS	VDMA24364-B1/B2-L
Temperatura otoczenia	-5 degC
Waga produktu	90 g
Przyłącze pneumatyczne 1	QS-10
Informacja o materiałach	Zgodność z dyrektywą RoHS
Materiał płyty zasilającej	Wzmocniony poliamid

DANE TECHNICZNE

Medium robocze	Sprężone powietrze wg ISO8573-1:2010 [7:4:4]
Ciśnienie robocze	-0.9 ... 10 bar
Temperatura otoczenia	-5 ... 50 °C
Uwaga dotycząca materiałów	Zgodne z RoHS
Ciśnienie robocze MPa	-0.09 ... 1 MPa
Klasa odporności na korozję CRC	1 - Niska odporność na korozję
Zgodność z PWIS	VDMA24364-B1/B2-L
Waga produktu	90 g
Przyłącze pneumatyczne 1	QS-10
Ciśnienie pilota	3 ... 8 bar
Ciśnienie pilota Mpa	0.3 ... 0.8 MPa
Raster	21 mm
Materiał płyty zasilania	Wzmocnione PA

Nr kat.	OT-FESTO040887
EAN-13	4052568109950

Data wygenerowania podsumowania: 08.06.2026r, g. 04:09