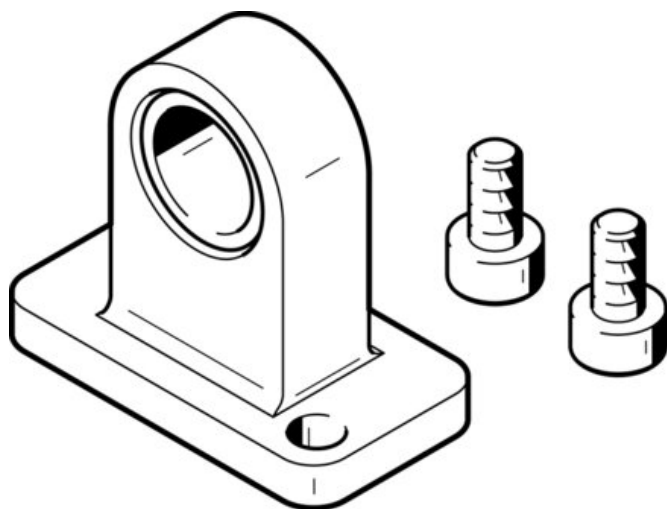




Koźnierz wahliwy SZF-12 (161818) serii SZF - Festo



**Numer artykułu SKU:
OT-FESTO007698**

Numer artykułu producenta:

Czas wysyłki: 24-48h

FESTO

OPIS PRODUKTU

Dane techniczne

Wielkość	12
Pozycja montażu	dowolny
Klasa odporności korozyjnej wg normy Festo	2 - średnie obciążenie korozyjne
Zgodność z LABS	VDMA24364-B1/B2-L
Temperatura otoczenia	-40 degC
Waga produktu	20 g
Informacja o materiałach	Zgodność z dyrektywą RoHS
Materiał mocowania	Nierdzewna stal stopowa
Materiał łożyska	Tworzywo sztuczne
Materiał śrub	Stal, ocynkowana

DANE TECHNICZNE

Temperatura otoczenia	-40 ... 90 °C
Uwaga dotycząca materiałów	Zgodne z RoHS
Wielkość	12
Materiał śrub	Stal ocynkowana
Pozycja zabudowy	Dowolna
Klasa odporności na korozję CRC	2 – Średnia odporność na korozję
Materiał łożyska	Tworzywo sztuczne
Waga produktu	20 g
Materiał pierścienia mocującego	Stal wysokostopowa, nierdzewna
Pozycja montażowa	dowolny

Nr kat.	OT-FESTO007698
EAN-13	4052568036300

Data wygenerowania podsumowania: 06.06.2026r, g. 08:04