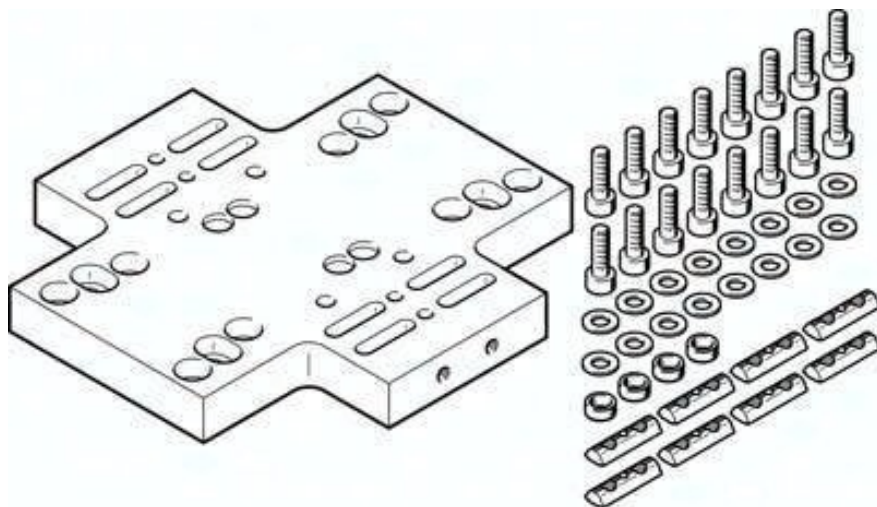




## Zespół płyt adaptera HMVK-DL32/40-DL25 (196782) serii HMVK - Festo



Numer artykułu SKU:  
**OT-FESTO009050**

Numer artykułu producenta:  
-----

Tylko na zamówienie

**FESTO**

## OPIS PRODUKTU

## DANE TECHNICZNE

Pozycja montażowa	dowolna
Klasa odporności na korozję KBK	2
Uwaga dotycząca materiałów	nie zawierają miedzi i PTFE
Pozycja zabudowy	dowolna
Klasa odporności na korozję CRC	2 – średnia odporność na korozję

Nr kat.	OT-FESTO009050
EAN-13	4052568159535