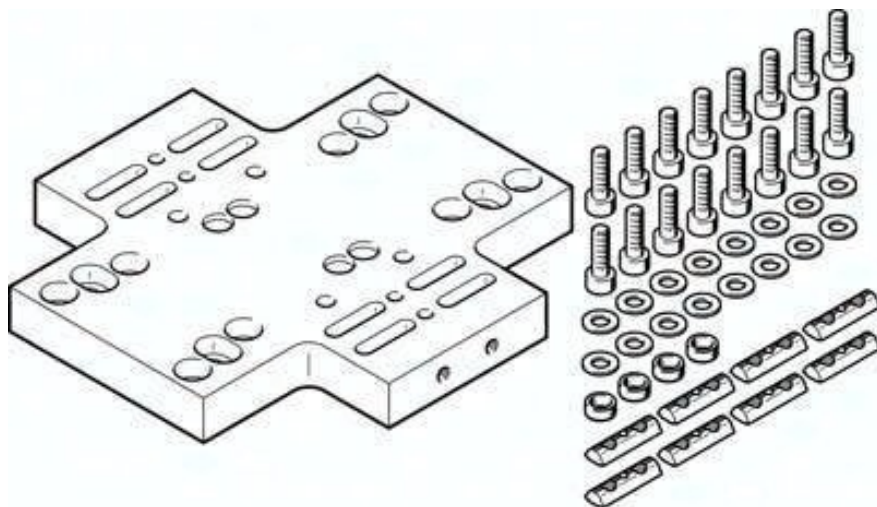




Zespół płyt adaptera HMVK-DL32/40-DLA18-32 (196781) serii HMVK - Festo



**Numer artykułu SKU:
OT-FESTO009051**

Numer artykułu producenta:

Tylko na zamówienie

FESTO

OPIS PRODUKTU

DANE TECHNICZNE

Pozycja montażowa	dowolna
Klasa odporności na korozję KBK	2
Uwaga dotycząca materiałów	nie zawierają miedzi i PTFE
Pozycja zabudowy	dowolna
Klasa odporności na korozję CRC	2 – średnia odporność na korozję

Nr kat.	OT-FESTO009051
EAN-13	4052568159528