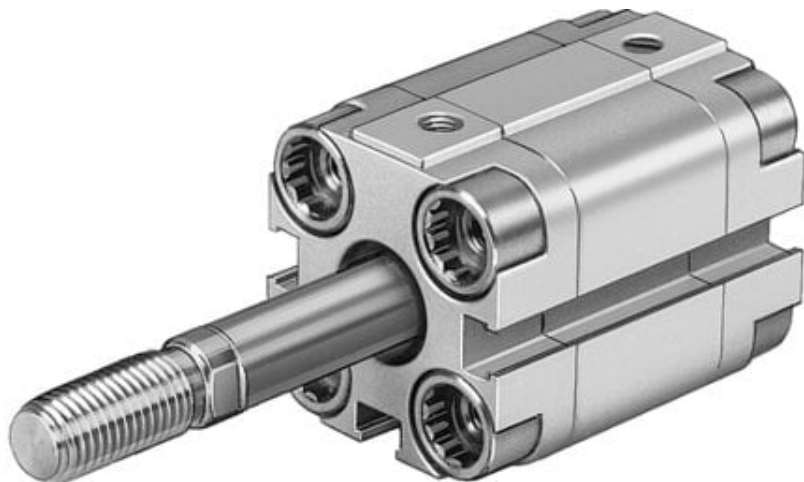




Siłownik kompaktowy jednostronnego działania AEVUZ-16-20-A-P-A (157260) serii AEVUZ - Festo



**Numer artykułu SKU:
OT-FESTO002943**

Numer artykułu producenta:

Czas wysyłki: 24-48h

FESTO

OPIS PRODUKTU

Siłownik jednostronnego lub dwustronnego działania z wieloma możliwościami mocowania.

- Nawet o 50% mniejsza przestrzeń zabudowy niż w przypadku porównywalnych siłowników znormalizowanych wg ISO 15552
- Szeroki wybór wariantów do indywidualnego zastosowania
- Tłoczek z gwintem wewnętrznym lub zewnętrznym
- Z sygnalizacją położenia tłoka

Dane techniczne

Skok	20 mm
Ø tłoka	16 mm
Amortyzacja	elastyczne pierścienie/płytki amortyzujące z obu stron
Pozycja montażu	dowolny
Sposób działania	Jednostronnego działania
Zakończenie tłoczyska	Gwint zewnętrzny
Konstrukcja	Tłok
Sygnalizacja położenia	do wyłącznika zbliżeniowego
Symbol	00991204
Warianty	Jednostronne tłoczek
Ciśnienie robocze	0.13 MPa

Ciśnienie robocze	1.3 bar
Ciśnienie robocze	18.85 psi
Medium robocze	Sprężone powietrze wg ISO 8573-1:2010 [7:4:4]
Uwaga dotycząca medium roboczego/sterującego	Możliwa praca z powietrzem olejonym (po rozpoczęciu olejowania trzeba je kontynuować)
Klasa odporności korozyjnej wg normy Festo	2 - średnie obciążenie korozyjne
Zgodność z LABS	VDMA24364-B1/B2-L
Temperatura otoczenia	-20 degC
Energia uderzenia w pozycjach końcowych	0.1 J
Siła teoretyczna przy 0,6 MPa (6 bar, 87 psi), przy wysuwie	81 N
Ruchoma masa przy skoku 0 mm	12 g
Dodatkowa poruszana masa na 10 mm skoku	4 g
Masa podstawowa przy 0 mm skoku	89 g
Dodatkowa masa na 10 mm skoku	15 g
Typ mocowania	Przy pomocy otworów przelotowych
Przyłącze pneumatyczne	M5
Materiał śrub kołnierzowych	Nierdzewna stal stopowa
Materiał pokrywy	Stop aluminium do przeróbki plastycznej
Materiał uszczelki dynamicznych	NBR
Materiał tłoczyska	Nierdzewna stal stopowa
Materiał rury siłownika	Stop aluminium do przeróbki plastycznej

DANE TECHNICZNE

Tryb pracy	Jednostronnego działania, Ciągący
Materiał uszczelnień dynamicznych	NBR, TPE-U(PU)
Materiał śruby kołnierzej	Stal wysokostopowa, nierdzewna
Konstrukcja	TłokTłoczysko
Materiał rury siłownika	Stop aluminium
Materiał tłoczyska	Stal wysokostopowa, nierdzewna
Przyłącza pneumatyczne	M5
Ciężar dodatkowy na 10 mm skoku	15 g
Ciężar podstawowy dla 0 mm skoku	89 g
Dodatkowy współczynnik przemieszczanej masy własnej na 10 mm skoku	4 g
Przemieszczana masa własna przy 0 mm skoku	12 g
Siła teoretyczna przy 0,6 MPa (6 bar, 87 psi), wysunięcie	81 N
Klasa odporności na korozję CRC	2 - Średnia odporność na korozję
Uwagi odnośnie medium roboczego	Możliwa praca na powietrzu olejonym (po rozpoczęciu olejenia jest ono wymagane przy dalszej pracy)
Medium robocze	Sprężone powietrze wg ISO8573-1:2010 [7:4:4]
Warianty	Jednostronne tłoczysko
Pozycja zabudowy	Dowolna
Maks. energia uderzenia w położeniach końcowych	0.1 J
Sygnalizacja położenia	Przy pomocy czujników
Sposób montażu	Przy pomocy otworów przelotowych, Przy pomocy osprzętu, Do wyboru:
Zakończenie tłoczyska	Gwint zewnętrzny
Materiał pokrywy	Stop aluminium
Amortyzacja	elastyczne pierścienie/płytki amortyzujące z obu stron
Temperatura otoczenia	-20 ... 80 °C
Ciśnienie robocze	1.3 ... 10 bar
Skok	20 mm
Średnica tłoka	16 mm

Nr kat.	OT-FESTO002943
EAN-13	4052568124694