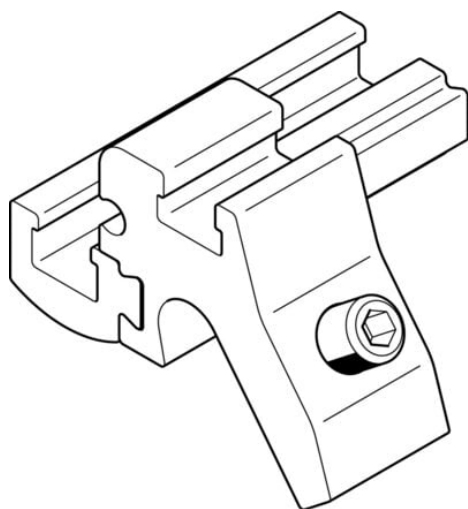




## Mocowanie SMBZ-8-125/320 (537808) serii SMBZ - Festo



**Numer artykułu SKU:  
OT-FESTO020697**

Numer artykułu producenta:  
-----

Czas wysyłki: 24-48h

**FESTO**

## OPIS PRODUKTU

## Dane techniczne

Wielkość	8
Konstrukcja	do szpilki ściągającej
Pozycja montażu	dowolny
dla Ø tłoka	Ø125 - Ø320
Klasa odporności korozyjnej wg normy Festo	2 - średnie obciążenie korozyjne
Zgodność z LABS	VDMA24364-B2-L
Temperatura otoczenia	-40 degC
Moment dokręcenia	0.5 Nm
Waga produktu	14 g
Typ mocowania	zaciskany
Informacja o materiałach	Zgodność z dyrektywą RoHS
Materiał obudowy	Stop aluminium, anodowany
Materiał śrub	Stal wysokostopowa nierdzewna

## DANE TECHNICZNE

Temperatura otoczenia	-40 ... 120 °C
Sposób montażu	Zamocowany
Uwaga dotycząca materiałów	Nie zawierają miedzi i PTFE, Zgodne z RoHS
Wielkość	8
Kształt	Dla szpilek ściągających
Materiał obudowy	Stop aluminium, anodowany
Materiał śrub	Stal wysokostopowa, nierdzewna
Pozycja zabudowy	Dowolna
Klasa odporności na korozję CRC	2 - Średnia odporność na korozję
Zgodność z PWIS	VDMA24364-B2-L
Konstrukcja	do szpilki ściągającej
Waga produktu	14 g
Moment dokręcenia	<= 0.5 Nm
Pozycja montażowa	dowolny

Nr kat.	OT-FESTO020697
EAN-13	4052568049560

Data wygenerowania podsumowania: 04.06.2026r, g. 17:10