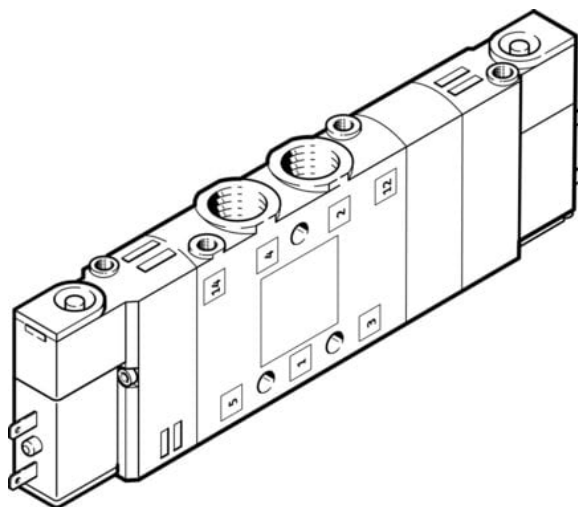




## Elektrozawór CPE14-M1BH-5/3ES-1/8 (196936) serii CPE14 - Festo



**Numer artykułu SKU:  
OT-FESTO010037**

Numer artykułu producenta:  
-----

Czas wysyłki: 24-48h

**FESTO**

### OPIS PRODUKTU

Minimalna szerokość montażowa, niski pobór energii elektrycznej i najwyższe wartości przepływu: elektrozawór CPE.

- Uniwersalny zawór pojedynczy
- Duży przepływ w porównaniu z wielkością zaworu

### Dane techniczne

|   |                           |
|---|---------------------------|
| Funkcja zaworu  | 5/3 odpowietrzony         |
| Sposób uruchamiania   | elektrycznie              |
| Szerokość zabudowy  | 14 mm                     |
| Normalny przepływ nominalny (znormalizowany zgodnie z DIN 1343) | 700 l/min                 |
| Pneumatyczne przyłącze robocze                                  | G1/8                      |
| Napięcie robocze  | 24V DC                    |
| Ciśnienie robocze   | -0.09 MPa                 |
| Ciśnienie robocze   | -0.9 bar                  |
| Konstrukcja   | Zawór tłoczkowo-suwakowy  |
| Sposób powrotu  | sprężyna mechaniczna      |
| Certyfikacja  | c UL us - Recognized (OL) |
| Klasyfikacja morska   | patrz certyfikat          |
| Jednostka certyfikująca   | DNV-TAA000032X            |

|  |   |
|--|---|
| Stopień ochrony                              | IP65  |
| Średnica nominalna                           | 6 mm  |
| Funkcja odpowietrzenia                       | z możliwością dławienia   |
| Sposób uszczelnienia                         | miękki  |
| Pozycja montażu                              | dowolny   |
| Pomocnicze sterowanie ręczne                 | z blokadą przy zastosowaniu osprzętu  |
| Rodzaj sterowania                            | sterowanie pilotem  |
| Przyłącze zasilania powietrzem pilotów       | zewn.   |
| Kierunek przepływu                           | rewersyjny  |
| Symbol                                       | 00991032  |
| Identyfikacja pozycji zaworowej              | Uchwyty na tabliczki  |
| Pokrycie                                     | przekrycie dodatnie   |
| Ciśnienie pilota                             | 0.3 MPa   |
| Ciśnienie pilota                             | 3 bar   |
| Czas wyłączenia                              | 42 ms   |
| Czas włączania                               | 20 ms   |
| Czas pracy ciągłej                           | 100% w połączeniu z redukcją prądu podtrzymania   |
| Maks. dodatni impuls testowy przy sygnale 0  | 1200 $\mu$ s  |
| Maks. ujemny impuls testowy na 1 sygnale     | 900 $\mu$ s   |
| Parametry cewki                              | 24 V DC: 1,28 W   |
| Dopuszczalne wahania napięcia                | -15% / +10%   |
| Medium robocze                               | Sprężone powietrze wg ISO 8573-1:2010 [7:4:4]   |
| Uwaga dotycząca medium roboczego/sterującego | Możliwa praca z powietrzem olejonym (po rozpoczęciu olejenia trzeba je kontynuować)                       |
| Odporność na drgania                         | Test odporności podczas transportu przy drganiach o stopniu intensywności 2 wg FN 942017-4 i EN 60068-2-6 |
| Odporność na wstrząsy                        | Test odporności na wstrząsy o stopniu intensywności 2 wg FN 942017-5 i EN 60068-2-27                      |
| Klasa odporności korozyjnej wg normy Festo   | 2 - średnie obciążenie korozyjne  |
| Zgodność z LABS                              | VDMA24364-B1/B2-L   |
| Temperatura medium                           | -5 degC   |
| Medium sterujące (dla pilotów)               | Sprężone powietrze wg ISO 8573-1:2010 [7:4:4]   |
| Temperatura otoczenia                        | -5 degC   |
| Waga produktu                                | 120 g   |
| Przyłącze elektryczne                        | 2-pin   |
| Typ mocowania                                | Przy pomocy otworów przelotowych  |
| Przyłącze odpowietrzania pilota 82           | M3  |

|                                    |                              |
|------------------------------------|------------------------------|
| Przyłącze odpowietrzania pilota 84 | M3                           |
| Przyłącze zasilania pilotów 12     | M3                           |
| Przyłącze zasilania pilotów 14     | M3                           |
| Przyłącze pneumatyczne 1           | G1/8                         |
| Przyłącze pneumatyczne 2           | G1/8                         |
| Przyłącze pneumatyczne 3           | G1/8                         |
| Przyłącze pneumatyczne 4           | G1/8                         |
| Przyłącze pneumatyczne 5           | G1/8                         |
| Informacja o materiałach           | Zgodność z dyrektywą RoHS    |
| Materiał uszczelnień               | NBR                          |
| Materiał obudowy                   | Aluminiowy odlew ciśnieniowy |

---

## DANE TECHNICZNE

|   |  |
|---|--|
| Zasilanie pneum. pilotów                              | Zewnętrzne   |
| Sposób kasowania                                      | Sprężyna mechaniczna   |
| Rodzaj sterowania                                     | Z pilotem  |
| Kierunek przepływu                                    | Rewersyjny   |
| Przylącze pneumatyczne 1                              | G1/8   |
| Przylącze pneumatyczne 2                              | G1/8   |
| Przylącze pneumatyczne 3                              | G1/8   |
| Przylącze pneumatyczne 4                              | G1/8   |
| Przylącze pneumatyczne 5                              | G1/8   |
| Szerokość zabudowy                                    | 14 mm  |
| Przylącze zasilania pilota 14                         | M3   |
| Ciśnienie pilota                                      | 3 ... 8 bar  |
| Funkcja odpowietrzenia                                | Możliwość dławienia  |
| Pomocnicze ręczne uruchamianie                        | Przy pomocy osprzętu, z blokadą, Przez przyciśnięcie   |
| Rodzaj uszczelnienia                                  | Miękkie  |
| Przekrycie  | Positive overlap   |
| Ciśnienie pilota Mpa                                  | 0.3 ... 0.8 MPa  |
| Czas przełączania przy wyłączeniu                     | 42 ms  |
| Czas przełączania przy włączeniu                      | 20 ms  |
| Maks. dodatni impuls testowy przy sygnale logicznym 0 | 1 200 μs   |
| Maks. ujemny impuls testowy przy sygnale logicznym 1  | 900 μs   |
| Medium dla pilotów                                    | Sprężone powietrze wg ISO8573-1:2010 [7:4:4]   |
| Przylącze odpowietrzenia pilota 82                    | M3   |
| Przylącze zasilania pilota 12                         | M3   |
| Charakterystyka cewki                                 | 24 V DC: 1.28 W  |
| Przylącze odpowietrzenia pilota 84                    | M3   |
| Identyfikacja zaworu                                  | Uchwyt etykiety opisowej   |
| Klasyfikacja morska                                   | patrz certyfikat   |
| Ciśnienie robocze                                     | -0.9 ... 10 bar  |
| Temperatura otoczenia                                 | -5 ... 50 °C   |
| Materiał uszczelnień                                  | NBR  |
| Sposób montażu  | Przy pomocy otworów przelotowych   |
| Stopień ochrony                                       | IP65, Z gniazdem wtykowym, Zgodnie z IEC 60529   |
| Temperatura medium                                    | -5 ... 50 °C   |
| Przylącze elektryczne                                 | 2-pin  |
| Dopuszczenie  | c UL us - Recognized (OL)  |
| Uwaga dotycząca materiałów                            | Zgodne z RoHS  |
| Materiał obudowy                                      | Aluminium-odlew ciśnieniowy  |
| Funkcja zaworu  | 5/3 odpowietrzony  |
| Czas pracy ciągłej                                    | 100% z redukcją prądu podtrzymania   |
| Medium robocze  | Sprężone powietrze wg ISO8573-1:2010 [7:4:4]   |
| Normalny przepływ nominalny                           | 700 l/min  |
| Pozycja zabudowy                                      | Dowolna  |
| Ciśnienie robocze MPa                                 | -0.09 ... 1 MPa  |
| Uwagi odnośnie medium roboczego                       | Możliwa praca na powietrzu olejonym (po rozpoczęciu olejenia jest ono wymagane przy dalszej pracy) |
| Klasa odporności na korozję CRC                       | 2 - Średnia odporność na korozję   |
| Konstrukcja   | Zawór tłoczkowo-suwakowy   |
| Waga produktu   | 120 g  |
| Dopuszczalne wahania napięcia                         | -15 % / +10 %  |
| Odporność na wibracje                                 | Transport application test at severity level 2 in accordance with FN 942017-4 and EN 60068-2-6     |
| Odporność na wstrząsy                                 | Test odporności na wstrząsy, poziom surowości warunków 2 zgodnie z FN942017-5 i EN60068-2-27       |
| Wielkość nominalna                                    | 6 mm   |
| Sposób uruchomienia                                   | Elektryczny  |

|         |                |
|---------|----------------|
| Nr kat. | OT-FESTO010037 |
| EAN-13  | 4052568160135  |

Data wygenerowania podsumowania: 06.06.2026r, g. 23:20