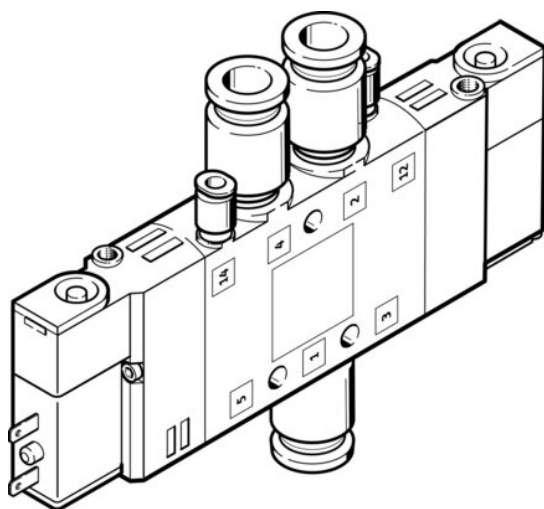




Elektrozawór CPE14-M1BH-5JS-QS-6 (196909) serii CPE14 - Festo



**Numer artykułu SKU:
OT-FESTO010050**

Numer artykułu producenta:

Czas wysyłki: 24-48h

FESTO

OPIS PRODUKTU

Minimalna szerokość montażowa, niski pobór energii elektrycznej i najwyższe wartości przepływu: elektrozawór CPE.

- Uniwersalny zawór pojedynczy
- Duży przepływ w porównaniu z wielkością zaworu

Dane techniczne

Funkcja zaworu	5/2 bistabilny
Sposób uruchamiania	elektrycznie
Szerokość zabudowy	14 mm
Normalny przepływ nominalny (znormalizowany zgodnie z DIN 1343)	400 l/min
Pneumatyczne przyłącze robocze	QS-6
Napięcie robocze	24V DC
Ciśnienie robocze	-0.09 MPa
Ciśnienie robocze	-0.9 bar
Konstrukcja	Zawór tłoczkowo-suwakowy
Certyfikacja	c UL us - Recognized (OL)
Klasyfikacja morska	patrz certyfikat
Jednostka certyfikująca	DNV-TAA000032X
Stopień ochrony	IP65

Średnica nominalna	6 mm
Funkcja odpowietrzenia	z możliwością dławienia
Sposób uszczelnienia	miękki
Pozycja montażu	dowolny
Pomocnicze sterowanie ręczne	z blokadą przy zastosowaniu osprzętu
Rodzaj sterowania	sterowanie pilotem
Przyłącze zasilania powietrzem pilotów	zewn.
Kierunek przepływu	rewersyjny
Symbol	00991016
Identyfikacja pozycji zaworowej	Uchwyty na tabliczki
Pokrycie	przekrycie dodatnie
Ciśnienie pilota	0.2 MPa
Ciśnienie pilota	2 bar
Czas przełączania	13 ms
Czas pracy ciągłej	100% w połączeniu z redukcją prądu podtrzymania
Maks. dodatni impuls testowy przy sygnale 0	1200 μs
Maks. ujemny impuls testowy na 1 sygnale	900 μs
Parametry cewki	24 V DC: 1,28 W
Dopuszczalne wahania napięcia	-15% / +10%
Medium robocze	Sprężone powietrze wg ISO 8573-1:2010 [7:4:4]
Uwaga dotycząca medium roboczego/sterującego	Możliwa praca z powietrzem olejnym (po rozpoczęciu olejowania trzeba je kontynuować)
Odporność na drgania	Test odporności podczas transportu przy drganiach o stopniu intensywności 2 wg FN 942017-4 i EN 60068-2-6
Odporność na wstrząsy	Test odporności na wstrząsy o stopniu intensywności 2 wg FN 942017-5 i EN 60068-2-27
Klasa odporności korozyjnej wg normy Festo	2 - średnie obciążenie korozyjne
Zgodność z LABS	VDMA24364-B1/B2-L
Temperatura medium	-5 degC
Medium sterujące (dla pilotów)	Sprężone powietrze wg ISO 8573-1:2010 [7:4:4]
Temperatura otoczenia	-5 degC
Przyłącze elektryczne	2-pin
Typ mocowania	Przy pomocy otworów przelotowych
Przyłącze odpowietrzania pilota 82	M3
Przyłącze odpowietrzania pilota 84	M3
Przyłącze zasilania pilotów 12	M3
Przyłącze zasilania pilotów 14	M3

Przyłącze pneumatyczne 1	QS-6
Przyłącze pneumatyczne 2	QS-6
Przyłącze pneumatyczne 3	G1/8
Przyłącze pneumatyczne 4	QS-6
Przyłącze pneumatyczne 5	G1/8
Informacja o materiałach	Zgodność z dyrektywą RoHS
Materiał uszczelnień	NBR
Materiał obudowy	Aluminiowy odlew ciśnieniowy

DANE TECHNICZNE

Zasilanie pneum. pilotów	Zewnętrzne
Rodzaj sterowania	Z pilotem
Kierunek przepływu	Rewersyjny
Przylącze pneumatyczne 1	QS-6
Przylącze pneumatyczne 2	QS-6
Przylącze pneumatyczne 3	G1/8
Przylącze pneumatyczne 4	QS-6
Przylącze pneumatyczne 5	G1/8
Szerokość zabudowy	14 mm
Przylącze zasilania pilota 14	M3
Ciśnienie pilota	2 ... 8 bar
Funkcja odpowietrzenia	Możliwość dławienia
Pomocnicze ręczne uruchamianie	Przy pomocy osprzętu, z blokadą, Przez przyciśnięcie
Rodzaj uszczelnienia	Miękkie
Przekrycie	Positive overlap
Ciśnienie pilota Mpa	0.2 ... 0.8 MPa
Maks. dodatni impuls testowy przy sygnale logicznym 0	1 200 μs
Maks. ujemny impuls testowy przy sygnale logicznym 1	900 μs
Medium dla pilotów	Sprężone powietrze wg ISO8573-1:2010 [7:4:4]
Przylącze odpowietrzenia pilota 82	M3
Przylącze zasilania pilota 12	M3
Charakterystyka cewki	24 V DC: 1,28 W
Przylącze odpowietrzenia pilota 84	M3
Czas przełączania powrotnego	13 ms
Identyfikacja zaworu	Uchwyt etykiety opisowej
Klasyfikacja morska	patrz certyfikat
Ciśnienie robocze	-0.9 ... 10 bar
Temperatura otoczenia	-5 ... 50 °C
Materiał uszczelnień	NBR
Sposób montażu	Przy pomocy otworów przelotowych
Stopień ochrony	IP65, Z gniazdem wtykowym, Zgodnie z IEC 60529
Temperatura medium	-5 ... 50 °C
Przylącze elektryczne	2-pin
Dopuszczenie	c UL us - Recognized (OL)
Uwaga dotycząca materiałów	Zgodne z RoHS
Materiał obudowy	Aluminium-odlew ciśnieniowy
Funkcja zaworu	5/2 bistabilny
Czas pracy ciągłej	100% z redukcją prądu podtrzymania
Medium robocze	Sprężone powietrze wg ISO8573-1:2010 [7:4:4]
Normalny przepływ nominalny	400 l/min
Pozycja zabudowy	Dowolna
Ciśnienie robocze MPa	-0.09 ... 1 MPa
Uwagi odnośnie medium roboczego	Możliwa praca na powietrzu olejonym (po rozpoczęciu olejenia jest ono wymagane przy dalszej pracy)
Klasa odporności na korozję CRC	2 - Średnia odporność na korozję
Konstrukcja	Zawór tłoczkowo-suwakowy
Dopuszczalne wahanía napięcia	-15 % / +10 %
Odporność na wibracje	Transport application test at severity level 2 in accordance with FN 942017-4 and EN 60068-2-6
Odporność na wstrząsy	Test odporności na wstrząsy, poziom surowości warunków 2 zgodnie z FN942017-5 i EN60068-2-27
Wielkość nominalna	6 mm
Sposób uruchomienia	Elektryczny

Nr kat.	OT-FEST0010050
EAN-13	4052568159979