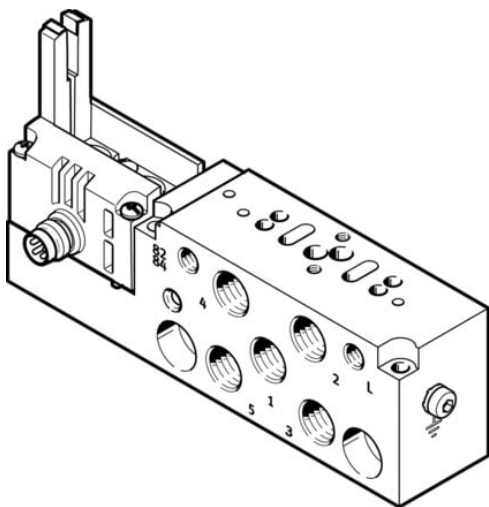




## Płyta przyłączeniowa VMPA14-IC-AP-1 (8023666) serii VMPA14 - Festo



**Numer artykułu SKU:**  
**OT-FESTO068590**

Numer artykułu producenta:  
-----

Tylko na zamówienie

**FESTO**

### OPIS PRODUKTU

## Dane techniczne

Szerokość	24.4 mm
Długość	107.3 mm
Szerokość modułu	14.9 mm
Ciśnienie robocze	0.3 MPa
Ciśnienie robocze	3 bar
Ciśnienie pilota	0.3 MPa
Ciśnienie pilota	3 bar
Certyfikacja	c UL us - Recognized (OL)
Znak KC	KC-EMV
Znak CE (patrz deklaracja zgodności)	Zgodnie z dyrektywą kompatybilności elektromagnetycznej UE
Znak UKCA (patrz deklaracja zgodności)	wg przepisów UK dot. EMV
Klasa odporności korozyjnej wg normy Festo	0 - Brak obciążenia korozyjnego
Zgodność z LABS	VDMA24364-B1/B2-L
Temperatura otoczenia	-5 degC
Waga produktu	150 g
Przyłącze elektryczne	M8
Typ mocowania płyty przyłączeniowej	Przy pomocy otworów przelotowych
Przyłącze pneumatyczne 1	M7

Przyłącze pneumatyczne 2	M7
Przyłącze pneumatyczne 3	M7
Przyłącze pneumatyczne 4	M7
Przyłącze pneumatyczne 5	M7
Informacja o materiałach	Zgodność z dyrektywą RoHS
Materiał płyty przyłączeniowej	Aluminiowy odlew ciśnieniowy

## DANE TECHNICZNE

Waga produktu	150 g
Sposób montażu płyty przyłączeniowej	Przy pomocy otworów przelotowych
Raster	14.9 mm
Ciśnienie pilota Mpa	0.3 ... 0.8 MPa
Materiał płyty przyłączeniowej	Aluminium-odlew ciśnieniowy
Ciśnienie pilota	3 ... 8 bar
Przyłącze pneumatyczne 5	G1/8, M7
Przyłącze pneumatyczne 4	G1/8, M7
Przyłącze pneumatyczne 3	M7, G1/8
Przyłącze pneumatyczne 2	G1/8, M7
Przyłącze pneumatyczne 1	G1/8, M7
Znak CE (patrz deklaracja zgodności)	Wg dyrektywy EU-EMV
Ciśnienie robocze	3 bar ... 8 bar
Zgodność z PWIS	VDMA24364-B1/B2-L
Klasa odporności na korozję CRC	0 – Brak odporności na korozję
Ciśnienie robocze MPa	0.3 ... 0.8 MPa
Znak KC	KC-EMV
Szerokość	24.4 mm
Uwaga dotycząca materiałów	Zgodne z RoHS
Dopuszczenie	c UL us - Recognized (OL)
Długość	107.3 mm
Przyłącze elektryczne	M8, Wtyczka
Temperatura otoczenia	-5 ... 50 °C

Nr kat.	OT-FESTO068590
EAN-13	4052568278878