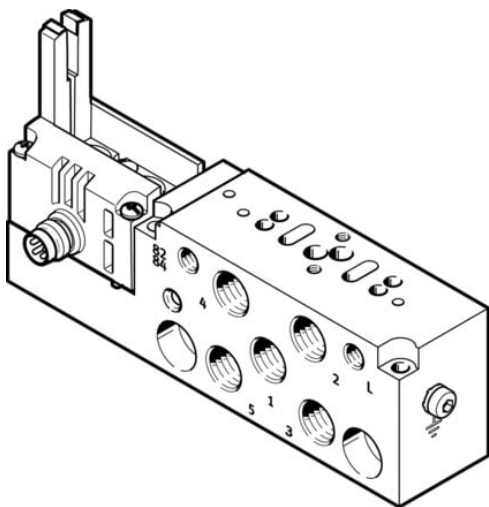




Płyta przyłączeniowa VMPA14-IC-AP-S-1 (8023667) serii VMPA14 - Festo



Numer artykułu SKU:
OT-FESTO068591

Numer artykułu producenta:

Czas wysyłki: 24-48h

FESTO

OPIS PRODUKTU

Dane techniczne

Szerokość	24.4 mm
Długość	107.3 mm
Szerokość modułu	14.9 mm
Ciśnienie robocze	0.3 MPa
Ciśnienie robocze	3 bar
Ciśnienie pilota	0.3 MPa
Ciśnienie pilota	3 bar
Certyfikacja	c UL us - Recognized (OL)
Znak KC	KC-EMV
Znak CE (patrz deklaracja zgodności)	Zgodnie z dyrektywą kompatybilności elektromagnetycznej UE
Znak UKCA (patrz deklaracja zgodności)	wg przepisów UK dot. EMV
Klasa odporności korozyjnej wg normy Festo	0 - Brak obciążenia korozyjnego
Zgodność z LABS	VDMA24364-B1/B2-L
Temperatura otoczenia	-5 degC
Waga produktu	150 g
Przyłącze elektryczne	M8
Typ mocowania płyty przyłączeniowej	Przy pomocy otworów przelotowych
Przyłącze zasilania pilotów 12/14	M5

Przyłącze odpowietrzania pilota 82/84	M5
Przyłącze pneumatyczne 1	M7
Przyłącze pneumatyczne 2	M7
Przyłącze pneumatyczne 3	M7
Przyłącze pneumatyczne 4	M7
Przyłącze pneumatyczne 5	M7
Informacja o materiałach	Zgodność z dyrektywą RoHS
Materiał płyty przyłączeniowej	Aluminiowy odlew ciśnieniowy

DANE TECHNICZNE

Znak CE (patrz deklaracja zgodności)	Wg dyrektywy EU-EMV
Sposób montażu płyty przyłączeniowej	Przy pomocy otworów przelotowych
Przyłącze zasilania pilotów 12/14	M5
Raster	14.9 mm
Przyłącze odpowietrzania pilotów 82/84	M5
Ciśnienie pilota Mpa	0.3 ... 0.8 MPa
Materiał płyty przyłączeniowej	Aluminium-odlew ciśnieniowy
Ciśnienie pilota	3 ... 8 bar
Przyłącze pneumatyczne 5	G1/8, M7
Przyłącze pneumatyczne 4	G1/8, M7
Przyłącze pneumatyczne 3	M7, G1/8
Przyłącze pneumatyczne 2	G1/8, M7
Przyłącze pneumatyczne 1	G1/8, M7
Ciśnienie robocze	3 bar ... 8 bar
Waga produktu	150 g
Zgodność z PWIS	VDMA24364-B1/B2-L
Klasa odporności na korozję CRC	0 – Brak odporności na korozję
Ciśnienie robocze MPa	0.3 ... 0.8 MPa
Znak KC	KC-EMV
Szerokość	24.4 mm
Uwaga dotycząca materiałów	Zgodne z RoHS
Dopuszczenie	c UL us - Recognized (OL)
Długość	107.3 mm
Przyłącze elektryczne	M8, Wtyczka
Temperatura otoczenia	-5 ... 50 °C

Nr kat.	OT-FESTO068591
EAN-13	4052568278885