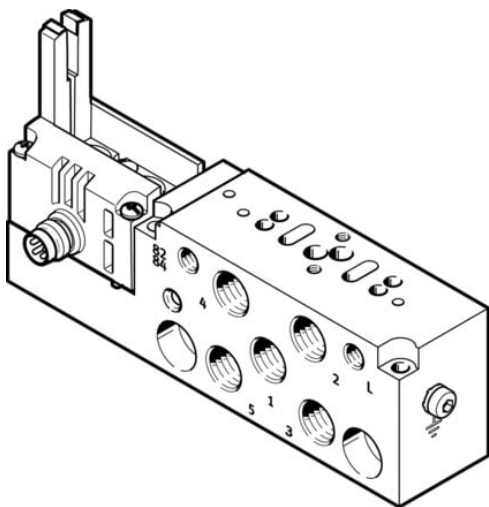




## Płyta przyłączeniowa VMPA14-IC-AP-1-EX1E (8023668) serii VMPA14 - Festo



**Numer artykułu SKU:**  
**OT-FESTO068592**

Numer artykułu producenta:  
-----

Tylko na zamówienie

**FESTO**

### OPIS PRODUKTU

## Dane techniczne

Szerokość	24.4 mm
Długość	107.3 mm
Szerokość modułu	14.9 mm
Ciśnienie robocze	0.3 MPa
Ciśnienie robocze	3 bar
Ciśnienie pilota	0.3 MPa
Ciśnienie pilota	3 bar
Certyfikacja	c UL us - Recognized (OL)
Znak KC	KC-EMV
Znak CE (patrz deklaracja zgodności)	Zgodnie z dyrektywą kompatybilności elektromagnetycznej UE
Znak UKCA (patrz deklaracja zgodności)	wg przepisów UK dot. EMV
Certyfikacja w zakresie ochrony przeciwwybuchowej Ex poza UE	EPL Gc (GB)
Ochrona przeciwwybuchowa	Strefa 2 (ATEX)
ATEX-Kategoria: gaz	II 3G
Rodzaj zabezpieczenia przed zapłonem dla gazu	Ex ec IIC T4 Gc X
Ochrona przeciwwybuchowa Ex- temperatura otoczenia	-5degC = Ta = +50degC
Klasa odporności korozyjnej wg normy Festo	0 - Brak obciążenia korozyjnego

Zgodność z LABS

Temperatura otoczenia

Waga produktu

Przyłącze elektryczne

Typ mocowania płyty przyłączeniowej

Przyłącze pneumatyczne 1

Przyłącze pneumatyczne 2

Przyłącze pneumatyczne 3

Przyłącze pneumatyczne 4

Przyłącze pneumatyczne 5

Informacja o materiałach

Materiał płyty przyłączeniowej

VDMA24364-B1/B2-L

-5 degC

150 g

M8

Przy pomocy otworów przelotowych

M7

M7

M7

M7

M7

Zgodność z dyrektywą RoHS

Aluminiowy odlew ciśnieniowy

## DANE TECHNICZNE

Znak CE (patrz deklaracja zgodności)	Wg dyrektywy EU-EMV, Wg dyrektywy EU-Ochrona Ex - (ATEX)
Sposób montażu płyty przyłączeniowej	Przy pomocy otworów przelotowych
Raster	14.9 mm
Ciśnienie pilota Mpa	0.3 ... 0.8 MPa
Ciśnienie pilota	3 ... 8 bar
Przyłącze pneumatyczne 5	G1/8, M7
Przyłącze pneumatyczne 4	G1/8, M7
Przyłącze pneumatyczne 3	M7, G1/8
Przyłącze pneumatyczne 2	G1/8, M7
Przyłącze pneumatyczne 1	G1/8, M7
Ex-Temperatura otoczenia	-5°C ≤ Ta ≤ +50°C
Ex-Ochrona przeciwwybuchowa Gaz	Ex nA IIC T4 X Gc
ATEX-Kategoria Gaz	II 3G
Ciśnienie robocze	3 bar ... 8 bar
Waga produktu	150 g
Zgodność z PWIS	VDMA24364-B1/B2-L
Klasa odporności na korozję CRC	0 - Brak odporności na korozję
Ciśnienie robocze MPa	0.3 ... 0.8 MPa
Znak KC	KC-EMV
Szerokość	24.4 mm
Uwaga dotycząca materiałów	Zgodne z RoHS
Dopuszczenie	c UL us - Recognized (OL)
Długość	107.3 mm
Przyłącze elektryczne	M8, Wtyczka
Temperatura otoczenia	-5 ... 50 °C

Nr kat.	OT-FESTO068592
EAN-13	4052568278892

Data wygenerowania podsumowania: 07.06.2026r, g. 22:51