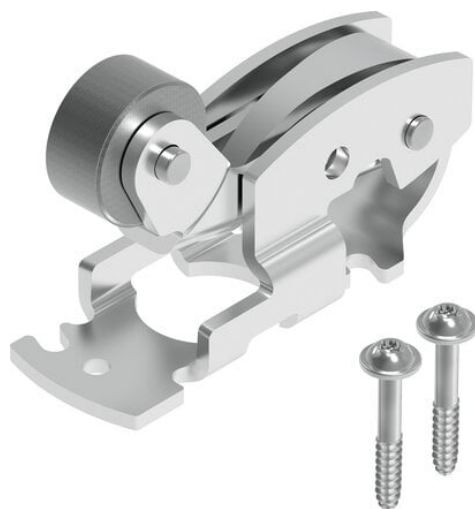




Dźwignia z rolką VAOM-R4-20-D1-52 (8049233) serii VAOM - Festo



**Numer artykułu SKU:
OT-FESTO072662**

Numer artykułu producenta:

Czas wysyłki: 24-48h

FESTO

OPIS PRODUKTU

Dane techniczne

Szerokość	20 mm
Sposób uruchamiania	mechaniczny
Pozycja montażu	Płaszczyzna ruchu
Konstrukcja	Dźwignia z rolką
Rodzaj sterowania	bezpośrednie
Klasa odporności korozyjnej wg normy Festo	1 - niskie obciążenie korozyjne
Zgodność z LABS	VDMA24364-B1/B2-L
Temperatura otoczenia	-10 degC
Typ mocowania	przykręcany
Informacja o materiałach	Zgodność z dyrektywą RoHS
Materiał nasadki do elementu uruchamiającego	Stal ocynkowana

DANE TECHNICZNE

Temperatura otoczenia	-10 ... 60 °C
Sposób montażu	Zamocowanie na stałe
Uwaga dotycząca materiałów	Zgodne z RoHS
Szerokość	20 mm
Pozycja zabudowy	W płaszczyźnie ruchu
Klasa odporności na korozję CRC	1 – Niska odporność na korozję
Zgodność z PWIS	VDMA24364-B1/B2-L
Konstrukcja	Dźwignia z rolką
Sposób uruchomienia	Mechaniczny
Rodzaj sterowania	Bezpośredni
Materiał elementu uruchamiającego	Stal ocynkowana
Pozycja montażowa	Płaszczyzna ruchu

Nr kat.	OT-FESTO072662
EAN-13	4052568295271

Data wygenerowania podsumowania: 07.06.2026r, g. 08:38