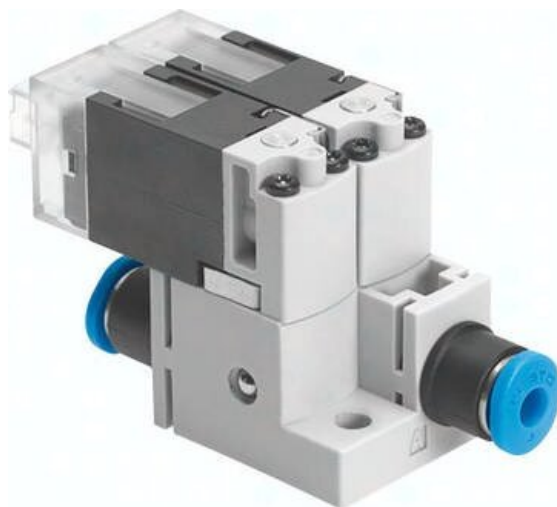




Zawór podciśnieniowy MHA1-2X2/2G-1,5-3-3-3 (562051) serii MHA1 - Festo



**Numer artykułu SKU:
OT-FESTO027172**

Numer artykułu producenta:

Czas wysyłki: 24-48h

FESTO

OPIS PRODUKTU

Małe, szybkie i wszechstronne oraz trwałe: Dzięki компактowemu, miniaturowemu zaworowi można uruchamiać wiele ściśle upakowanych kanałów lub siłowników. Opcjonalnie: Kompaktowy moduł elektroniczny z redukcją prądu podtrzymania.

- Bezpośrednio sterowany zawór gniazdowy
- Zawór mini: raster 10 mm
- Czasy przełączania do 4 ms
- Zawór sub-base
- Blok dla 2 ... 10 zaworów
- Zastosowanie jako zawór pilotowy
- Dopuszczenie UL; te same przyłącza i kable, co w przypadku VUVG

Dane techniczne

Funkcja zaworu	2x2/2 zamknięty monostabilny
Sposób uruchamiania	elektrycznie
Szerokość zabudowy	20 mm
Normalny przepływ nominalny (znormalizowany zgodnie z DIN 1343)	30 l/min
Pneumatyczne przyłącze robocze	QS-3
Napięcie robocze	24V DC
Ciśnienie robocze	0 bar
Sposób powrotu	sprężyna mechaniczna

Stopień ochrony	IP40
Znak CE (patrz deklaracja zgodności)	Zgodnie z dyrektywą kompatybilności elektromagnetycznej UE
Znak UKCA (patrz deklaracja zgodności)	wg przepisów UK dot. EMV
Średnica nominalna	1.5 mm
Szerokość modułu	20 mm
Funkcja odpowietrzenia	bez dławienia
Sposób uszczelnienia	miękki
Pozycja montażu	dowolny
Pomocnicze sterowanie ręczne	bez blokady
Rodzaj sterowania	bezpośrednie
Kierunek przepływu	jednokierunkowy
Symbol	00992254
Wskaźnik stanu sygnału	LED
Ciśnienie robocze, rewersyjne	-0.95 bar
Praca na podciśnieniu	tak
Przepływ normalny (znormalizowany zgodnie z DIN 1343)	30 l/min
Maks. częstotliwość przełączania	10 Hz
Czas wyłączenia	6 ms
Czas włączania	6 ms
Czas pracy ciągłej	100%
Parametry cewki	24 V DC: faza niskoprądowa 0,7 W, faza wysokoprądowa 3,0 W
Dopuszczalne wahania napięcia	+/- 10 %
Medium robocze	Sprężone powietrze wg ISO 8573-1:2010 [7:4:4]
Uwaga dotycząca medium roboczego/sterującego	Możliwa praca z powietrzem olejonym (po rozpoczęciu olejowania trzeba je kontynuować)
Odporność na drgania	Test odporności podczas transportu przy drganiach o stopniu intensywności 2 wg FN 942017-4 i EN 60068-2-6
Odporność na wstrząsy	Test odporności na wstrząsy o stopniu intensywności 2 wg FN 942017-5 i EN 60068-2-27
Klasa odporności korozyjnej wg normy Festo	2 - średnie obciążenie korozyjne
Zgodność z LABS	VDMA24364-B2-L
Temperatura przechowywania	-20 degC
Temperatura medium	-5 degC
Temperatura otoczenia	-5 degC
Waga produktu	30.6 g
Maks. długość kabla	30 m

Przyłącze elektryczne

Typ mocowania

Przyłącze pneumatyczne 1

Przyłącze pneumatyczne 11

Przyłącze pneumatyczne 2

Informacja o materiałach

Materiał uszczelnień

Materiał obudowy

Materiał śrub

Wtyczka KMH

Przy pomocy otworów przelotowych

QS-3

QS-3

QS-3

Zgodność z dyrektywą RoHS

FPM

Wzmocniony poliamid

Stal

DANE TECHNICZNE

Pomocnicze ręczne uruchamianie	Przez przyciśnięcie
Odporność na wstrząsy	Test odporności na wstrząsy, poziom surowości warunków 2 zgodnie z FN942017-5 i EN60068-2-27
Wielkość nominalna	1.5 mm
Sposób uruchomienia	Elektryczny
Rodzaj uszczelnienia	Miękkie
Sposób kasowania	Sprężyna mechaniczna
Rodzaj sterowania	Bezpośredni
Kierunek przepływu	Jednokierunkowy
Przyłącze pneumatyczne 1	QS-3
Przyłącze pneumatyczne 2	QS-3
Szerokość zabudowy	20 mm
Funkcja odpowietrzenia	Bez możliwości dławienia
Odporność na wibracje	Transport application test at severity level 2 in accordance with FN 942017-4 and EN 60068-2-6
Czas przełączania przy wyłączeniu	6 ms
Czas przełączania przy włączeniu	6 ms
Charakterystyka cewki	24 V DC: Faza niskiego prądu 0,7 W, faza wysokiego prądu 3 W
Wyświetlanie stanu sygnału	LED
Raster	20 mm
Odpowiedni do podciśnienia	Tak
Maksymalna częstotliwość przełączania	10 Hz
Przyłącze pneumatyczne 11	QS-3
Ciśnienie robocze, rewersyjne	-0.95 ... 0 bar
Przepływ normalny	30 l/min
Czas pracy ciągłej	100 %
Ciśnienie robocze	0 ... 1.5 bar
Temperatura otoczenia	-5 ... 50 °C
Materiał uszczelnień	FPM, HNBR, NBR
Sposób montażu	Przy pomocy otworów przelotowych
Stopień ochrony	IP40
Temperatura medium	-5 ... 50 °C
Przyłącze elektryczne	Wtyczka KMH
Uwaga dotycząca materiałów	Nie zawierają miedzi i PTFE, Zgodne z RoHS
Materiał obudowy	Wzmocnione PA, Wzmocniony PPS
Funkcja zaworu	2 zawory 2/2 normalnie zamknięte, monostabilne
Medium robocze	Sprężone powietrze wg ISO8573-1:2010 [7:4:4]
Normalny przepływ nominalny	30 l/min
Materiał śrub	Stal
Pozycja zabudowy	Dowolna
Uwagi odnośnie medium roboczego	Możliwa praca na powietrzu olejonym (po rozpoczęciu olejowania jest ono wymagane przy dalszej pracy)
Klasa odporności na korozję CRC	2 - Średnia odporność na korozję
Waga produktu	30.6 g
Temperatura przechowywania	-20 ... 60 °C
Znak CE (patrz deklaracja zgodności)	Wg dyrektywy EU-EMV
Dopuszczalne wahania napięcia	+/- 10 %
Maks. długość kabla	30 m

Nr kat.	OT-FESTO027172
EAN-13	4052568208905