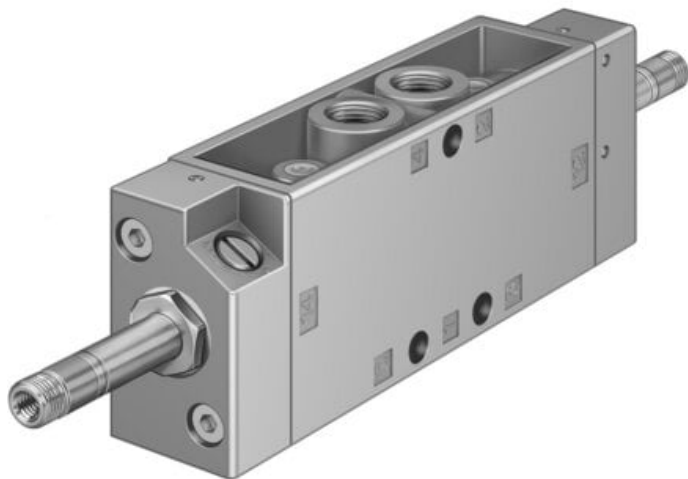




Elektrozawór JMFDH-5-1/8 (8821) serii JMFDH - Festo



**Numer artykułu SKU:
OT-FESTO010372**

Numer artykułu producenta:

Czas wysyłki: 24-48h

FESTO

OPIS PRODUKTU

- Solidny i niezawodny
- Zawór gniazdowy
- W całości z metalu
- Zasada działania z rurką armaturową
- Warianty zgodne z dyrektywą UE dot. ochrony przeciwwybuchowej (ATEX)

Dane techniczne

Funkcja zaworu	5/2 bistabilny z dominacją elektrycznie
Sposób uruchamiania	26 mm
Szerokość zabudowy	601 l/min
Normalny przepływ nominalny (znormalizowany zgodnie z DIN 1343)	G1/8
Pneumatyczne przyłącze robocze	przez cewkę, na osobne zamówienie
Napięcie robocze	0.25 MPa
Ciśnienie robocze	2.5 bar
Ciśnienie robocze	Gniazdo talerzowe
Konstrukcja	c UL us - Recognized (OL)
Certyfikacja	IP65
Stopień ochrony	5 mm
Średnica nominalna	27 mm
Szerokość modułu	

Funkcja odpowietrzenia	z możliwością dławienia
Sposób uszczelnienia	miękki
Pozycja montażu	dowolny
Pomocnicze sterowanie ręczne	z blokadą
Rodzaj sterowania	sterowanie pilotem
Kierunek przepływu	jednokierunkowy
Symbol	00995980
Pokrycie	pokrycie ujemne
Maks. częstotliwość przełączania	16 Hz
Czas przełączania	16 ms
Maks. dodatni impuls testowy przy sygnale 0	2200 μ s
Maks. ujemny impuls testowy na 1 sygnale	3700 μ s
Parametry cewki	Patrz cewka, na osobne zamówienie
Medium robocze	Sprężone powietrze wg ISO 8573-1:2010 [7:4:4]
Uwaga dotycząca medium roboczego/sterującego	Możliwa praca z powietrzem olejonym (po rozpoczęciu olejowania trzeba je kontynuować)
Klasa odporności korozyjnej wg normy Festo	1 - niskie obciążenie korozyjne
Zgodność z LABS	VDMA24364-B1/B2-L
Temperatura przechowywania	-20 degC
Temperatura medium	-10 degC
Temperatura otoczenia	-5 degC
Waga produktu	260 g
Przyłącze elektryczne	przez cewkę F, na osobne zamówienie
Typ mocowania	na listwie przyłączeniowej
Przyłącze odpowietrzania pilota 82	M5
Przyłącze odpowietrzania pilota 84	M5
Przyłącze pneumatyczne 1	G1/8
Przyłącze pneumatyczne 2	G1/8
Przyłącze pneumatyczne 3	G1/8
Przyłącze pneumatyczne 4	G1/8
Przyłącze pneumatyczne 5	G1/8
Informacja o materiałach	Zgodność z dyrektywą RoHS
Materiał uszczelnień	NBR
Materiał obudowy	Aluminiowy odlew ciśnieniowy

DANE TECHNICZNE

Pomocnicze ręczne uruchamianie	Z blokadą
Rodzaj uszczelnienia	Miękkie
Rodzaj sterowania	Z pilotem
Kierunek przepływu	Jednokierunkowy
Przyłącze pneumatyczne 1	G1/8
Przyłącze pneumatyczne 2	G1/8
Przyłącze pneumatyczne 3	G1/8
Przyłącze pneumatyczne 4	G1/8
Przyłącze pneumatyczne 5	G1/8
Szerokość zabudowy	26 mm
Funkcja odpowietrzenia	Możliwość dławienia
Sposób uruchomienia	Elektryczny
Przekrycie	Underlap
Maks. dodatni impuls testowy przy sygnale logicznym 0	2 200 μ s
Maks. ujemny impuls testowy przy sygnale logicznym 1	3 700 μ s
Przyłącze odpowietrzenia pilota 82	M5
Charakterystyka cewki	Uwaga, cewkę należy zamawiać oddzielnie
Przyłącze odpowietrzenia pilota 84	M5
Czas przełączania powrotnego	16 ms
Raster	27 mm
Maks. częstotliwość przełączania	16 Hz
Funkcja zaworu	5/2 bistabilny z dominacją
Ciśnienie robocze	2.5 ... 8 bar
Temperatura otoczenia	-5 ... 40 °C
Materiał uszczelnień	NBR, TPE-U(PU)
Sposób montażu	Na płycie przyłączeniowej, Przy pomocy otworów przelotowych, Do wyboru:
Stopień ochrony	IP65
Temperatura medium	-10 ... 60 °C
Przyłącze elektryczne	Przez cewkę-F, należy zamawiać oddzielnie
Dopuszczenie	c UL us - Recognized (OL)
Uwaga dotycząca materiałów	Zgodne z RoHS
Materiał obudowy	Aluminium-odlew ciśnieniowy
Medium robocze	Sprężone powietrze wg ISO8573-1:2010 [7:4:4]
Normalny przepływ nominalny	601 l/min
Pozycja zabudowy	Dowolna
Ciśnienie robocze MPa	0.25 ... 0.8 MPa
Uwagi odnośnie medium roboczego	Możliwa praca na powietrzu olejonym (po rozpoczęciu olejenia jest ono wymagane przy dalszej pracy)
Klasa odporności na korozję CRC	1 - Niska odporność na korozję
Konstrukcja	Gniazdo talerzowe
Waga produktu	260 g
Temperatura przechowywania	-20 ... 60 °C
Wielkość nominalna	5 mm

Nr kat.	OT-FESTO010372
EAN-13	4052568111274