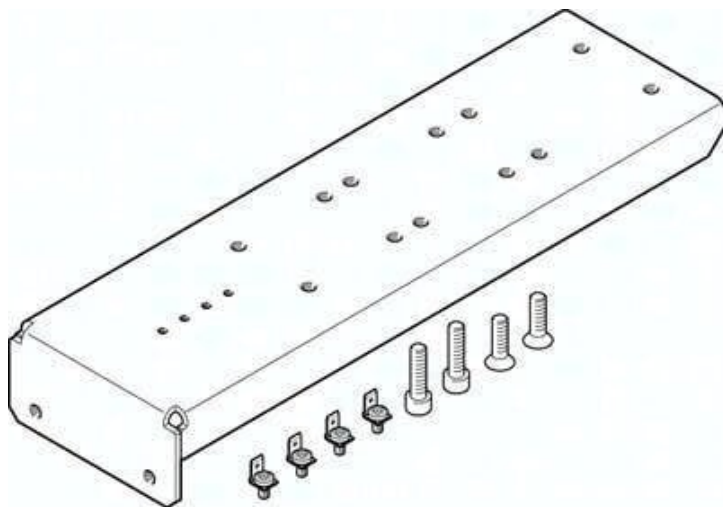




## Zespół instalacyjny HMIXF-RP/FP-2 (566896) serii HMIXF - Festo



**Numer artykułu SKU:  
OT-FESTO034892**

Numer artykułu producenta:  
-----

Tylko na zamówienie

**FESTO**

## OPIS PRODUKTU

## DANE TECHNICZNE

Pozycja montażowa	dowolna
Klasa odporności na korozję KBK	2
Uwaga dotycząca materiałów	nie zawierają miedzi i PTFE, zgodne z RoHS
Materiał śrub	stal
Pozycja zabudowy	dowolna
Klasa odporności na korozję CRC	2 - średnia odporność na korozję
Waga produktu	1 050 g
Materiał adaptera	stop aluminium, anodowane

Nr kat.	OT-FESTO034892
EAN-13	4052568214876