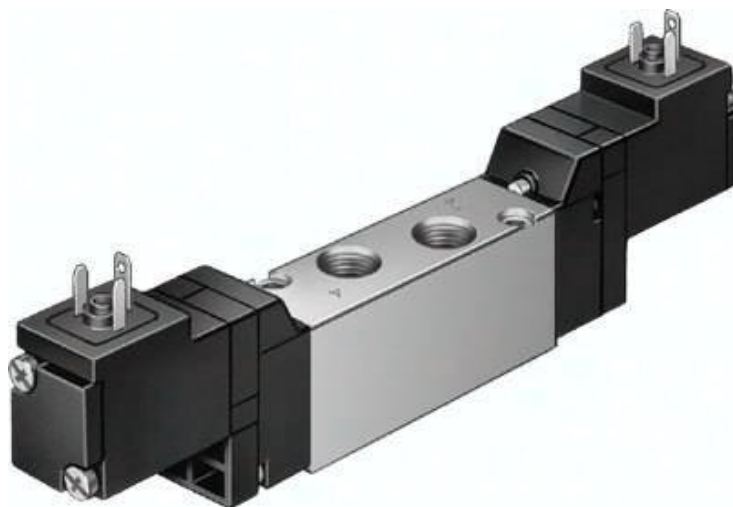




Elektrozawór JMEBH-5/2-1/8-P-B-230AC (173096) serii JMEBH - Festo



**Numer artykułu SKU:
OT-FESTO010351**

Numer artykułu producenta:

Czas wysyłki: 24-48h

FESTO

OPIS PRODUKTU

JMEBH-5/2-1/8-P-B-230AC JMEBH-5/2-1/8-P-B-230AC (173096) Magnetventil

DANE TECHNICZNE

| | |
|--|--|
| Średnica nominalna "DN" | 5 mm |
| Temperatura składowania | -20 bis 40 °C |
| Medium sterujące | Druckluft nach ISO 8573-1:2010 [7:4:4] |
| Masa produktu | 142 g |
| Materiał obudowy | Aluminium-Druckguss |
| Uwaga dotycząca materiałów | RoHS konform |
| Przyłącze elektryczne | Wiring diagram Form C acc. to EN 175301-803PlugSquare shapea |
| Rodzaj sterowania ręcznego | elektrisch |
| Przepływ nominalny | 650 l/min |
| Powrót do położenia stabilnego | pneumatische Feder |
| Odmiana sterowania | wysterowanie wstępne |
| Medium robocze | Druckluft nach ISO 8573-1:2010 [7:4:4] |
| Temperatura medium roboczego | -5 bis 50 °C |
| Sposób montażu | auf Anschlussleiste |
| Klasa odporności na korozję KBK | 2 |
| Rodzaj konstrukcji | Kolben-Schieber |
| Wymagania dla medium roboczego i sterującego | Możliwość pracy w oleju (wymagana przy dalszej eksploatacji) |
| Pozycja montażowa | dowolny |
| Materiał uszczelnień | HNBRNBR |
| Temperatura otoczenia | -5 to 50 °C |
| Ciśnienie robocze | 1.5 to 8 Bar |

| | |
|---------|----------------|
| Nr kat. | OT-FESTO010351 |
| EAN-13 | 4052568141783 |

Data wygenerowania podsumowania: 07.06.2026r, g. 01:42