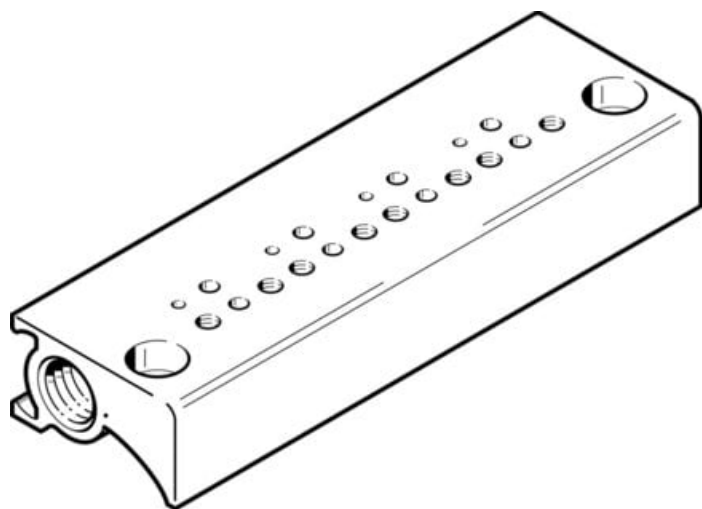




Blok przyłączeniowy MHP1-P4-2-PI (197218) serii MHP1 - Festo



**Numer artykułu SKU:
OT-FESTO012668**

Numer artykułu producenta:

Tylko na zamówienie

FESTO

OPIS PRODUKTU

Dane techniczne

Maks. liczba pozycji zaworowych	4
Ciśnienie robocze	0 bar
Medium robocze	Sprężone powietrze wg ISO 8573-1:2010 [7:4:4]
Uwaga dotycząca medium roboczego/sterującego	Możliwa praca z powietrzem olejonym (po rozpoczęciu olejenia trzeba je kontynuować)
Klasa odporności korozyjnej wg normy Festo	1 - niskie obciążenie korozyjne
Zgodność z LABS	VDMA24364-B2-L
Temperatura otoczenia	-10 degC
Typ mocowania płyty przyłączeniowej	Przy pomocy otworów przelotowych
Typ mocowania zaworu	z gwintem wewnętrznym
Przyłącze pneumatyczne 1	M7
Materiał płyty przyłączeniowej	Stop aluminium do przeróbki plastycznej

DANE TECHNICZNE

Medium robocze	Sprężone powietrze wg ISO 8573-1:2010 [7:4:4]
Ciśnienie robocze	0 bar ... 8 bar
Temperatura otoczenia	-10 ... 60 °C
Uwagi odnośnie medium roboczego	Możliwa praca na powietrzu olejonym (po rozpoczęciu olejenia jest ono wymagane przy dalszej pracy)
Klasa odporności na korozję CRC	1 – Niska odporność na korozję
Przyłącze pneumatyczne 1	M7
Materiał płyty przyłączeniowej	Stop aluminium
Maks. liczba pozycji zaworowych	4
Sposób montażu płyty przyłączeniowej	Przy pomocy otworów przelotowych
Sposób montażu zaworu	Przy pomocy gwintów wewnętrznych

Nr kat.	OT-FESTO012668
EAN-13	4052568082086

Data wygenerowania podsumowania: 07.06.2026r, g. 01:00