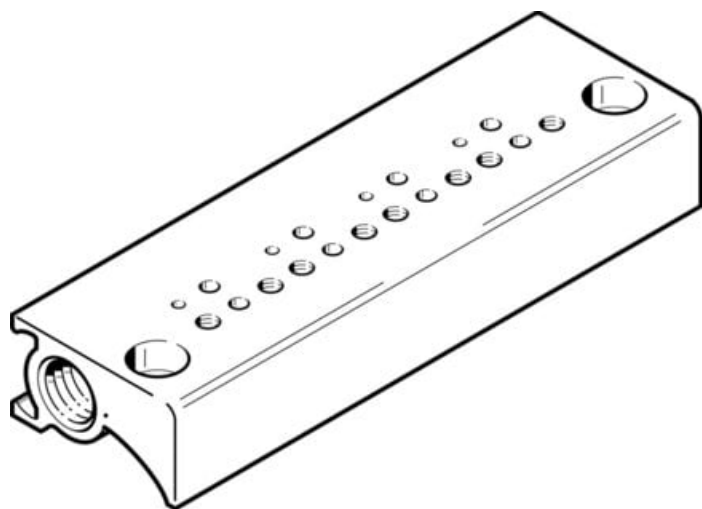




## Blok przyłączeniowy MHP1-P8-2 (197200) serii MHP1 - Festo



**Numer artykułu SKU:  
OT-FESTO012671**

Numer artykułu producenta:  
-----

Czas wysyłki: 24-48h

**FESTO**

### OPIS PRODUKTU

## Dane techniczne

Maks. liczba pozycji zaworowych	8
Ciśnienie robocze	0 bar
Medium robocze	Sprężone powietrze wg ISO 8573-1:2010 [7:4:4]
Uwaga dotycząca medium roboczego/sterującego	Możliwa praca z powietrzem olejonym (po rozpoczęciu olejenia trzeba je kontynuować)
Klasa odporności korozyjnej wg normy Festo	1 - niskie obciążenie korozyjne
Zgodność z LABS	VDMA24364-B2-L
Temperatura otoczenia	-10 degC
Typ mocowania płyty przyłączeniowej	Przy pomocy otworów przelotowych
Typ mocowania zaworu	z gwintem wewnętrznym
Przyłącze pneumatyczne	1
Materiał płyty przyłączeniowej	Stop aluminium do przeróbki plastycznej

### DANE TECHNICZNE

Medium robocze	Sprężone powietrze wg ISO 8573-1:2010 [7:4:4]
Ciśnienie robocze	0 bar ... 8 bar
Temperatura otoczenia	-10 ... 60 °C
Uwagi odnośnie medium roboczego	Możliwa praca na powietrzu olejonym (po rozpoczęciu olejenia jest ono wymagane przy dalszej pracy)
Klasa odporności na korozję CRC	1 – Niska odporność na korozję
Przyłącze pneumatyczne 1	M7
Materiał płyty przyłączeniowej	Stop aluminium
Maks. liczba pozycji zaworowych	8
Sposób montażu płyty przyłączeniowej	Przy pomocy otworów przelotowych
Sposób montażu zaworu	Przy pomocy gwintów wewnętrznych

Nr kat.	OT-FESTO012671
EAN-13	4052568081935

Data wygenerowania podsumowania: 07.06.2026r, g. 00:26