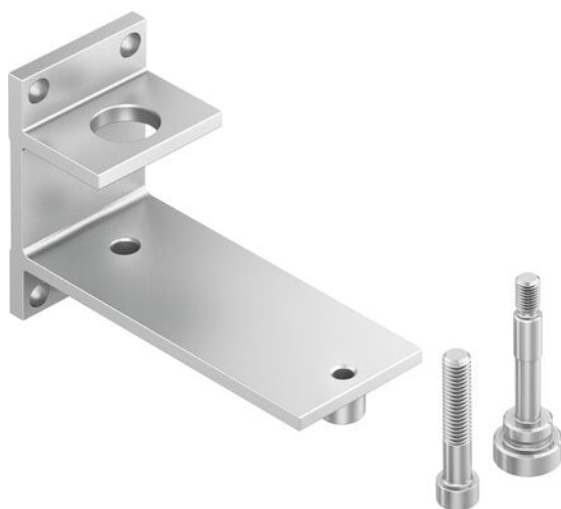




## Mocowanie profilowane DAMH-L8-20-P-1 (8069009) serii DAMH - Festo



**Numer artykułu SKU:  
OT-FESTO081095**

Numer artykułu producenta:  
-----

Tylko na zamówienie

**FESTO**

### OPIS PRODUKTU

## Dane techniczne

|  |   |
|--|---|
| Wielkość                                   | 20  |
| Pozycja montażu                            | dowolny                                       |
| Klasa odporności korozyjnej wg normy Festo | 1 - niskie obciążenie korozyjne               |
| Zgodność z LABS                            | VDMA24364-B1/B2-L                             |
| Temperatura otoczenia                      | 0 degC  |
| Waga produktu                              | 169 g   |
| Typ mocowania                              | Mocowanie bezpośrednie przez otwór przelotowy |
| Informacja o materiałach                   | Zgodność z dyrektywą RoHS                     |
| Materiał mocowania                         | Nierdzewna stal stopowa                       |
| Materiał śrub                              | Stal, ocynkowana                              |

### DANE TECHNICZNE

|                                 |   |
|---------------------------------|---|
| Temperatura otoczenia           | 0 ... 60 °C   |
| Sposób montażu                  | Montaż bezpośredni przy pomocy otworów przelotowych |
| Uwaga dotycząca materiałów      | Zgodne z RoHS, Nie zawiera miedzi                   |
| Wielkość                        | 20  |
| Materiał śrub                   | Stal ocynkowana                                     |
| Pozycja zabudowy                | Dowolna   |
| Klasa odporności na korozję CRC | 1 - Niska odporność na korozję                      |
| Waga produktu                   | 169 g   |
| Materiał pierścienia mocującego | Stal wysokostopowa, nierdzewna                      |
| Pozycja montażowa               | dowolny   |

|         |                |
|---------|----------------|
| Nr kat. | OT-FESTO081095 |
| EAN-13  | 4052568445119  |

Data wygenerowania podsumowania: 06.06.2026r, g. 10:08