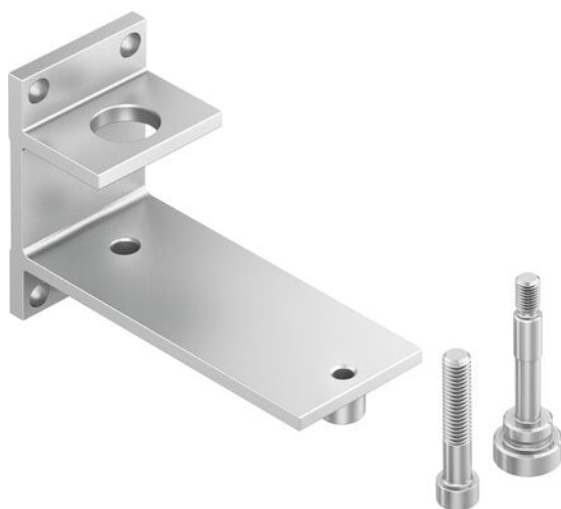




Mocowanie profilowane DAMH-L8-40-P-1 (8069012) serii DAMH - Festo



**Numer artykułu SKU:
OT-FESTO081098**

Numer artykułu producenta:

Tylko na zamówienie

FESTO

OPIS PRODUKTU

Dane techniczne

Wielkość	40
Pozycja montażu	dowolny
Klasa odporności korozyjnej wg normy Festo	1 - niskie obciążenie korozyjne
Zgodność z LABS	VDMA24364-B1/B2-L
Temperatura otoczenia	0 degC
Waga produktu	438 g
Typ mocowania	Mocowanie bezpośrednie przez otwór przelotowy
Informacja o materiałach	Zgodność z dyrektywą RoHS
Materiał mocowania	Nierdzewna stal stopowa
Materiał śrub	Stal, ocynkowana

DANE TECHNICZNE

Temperatura otoczenia	0 ... 60 °C
Sposób montażu	Montaż bezpośredni przy pomocy otworów przelotowych
Uwaga dotycząca materiałów	Zgodne z RoHS, Nie zawiera miedzi
Wielkość	40
Materiał śrub	Stal ocynkowana
Pozycja zabudowy	Dowolna
Klasa odporności na korozję CRC	1 - Niska odporność na korozję
Waga produktu	438 g
Materiał pierścienia mocującego	Stal wysokostopowa, nierdzewna
Pozycja montażowa	dowolny

Nr kat.	OT-FESTO081098
EAN-13	4052568445140