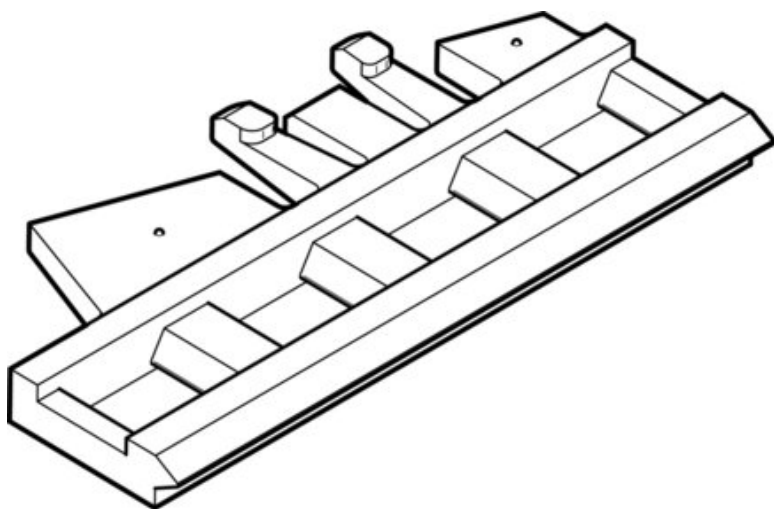




Uchwyt do tabliczek opisowych VMPA1-ST-2-4 (544384) serii VMPA1 - Festo



Numer artykułu SKU:
OT-FESTO029009

Numer artykułu producenta:

Czas wysyłki: 24-48h

FESTO

OPIS PRODUKTU

- Uchwyt na tabliczki opisowe
- Do elementów konstrukcyjnych bez dostępnych uchwytów

Dane techniczne

Zgodność z LABS

VDMA24364-B1/B2-L

Waga produktu

1 g

Informacja o materiałach

Zgodność z dyrektywą RoHS

Materiał uchwytu do tabliczek opisowych Polioksymetylen

DANE TECHNICZNE

Uwaga dotycząca materiałów	Nie zawierają miedzi i PTFE, Zgodne z RoHS
Waga produktu	1 g
Materiał uchwytu etykiety	POM

Nr kat.	OT-FESTO029009
EAN-13	4052568050979