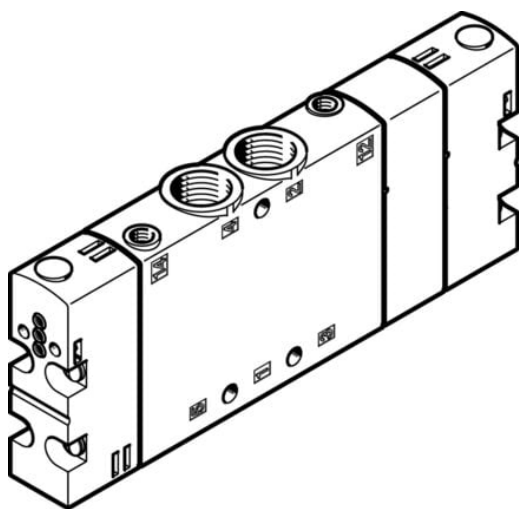




Zawór podstawowy CPE18-P1-5/3GS-1/4 (550158) serii CPE18 - Festo



**Numer artykułu SKU:
OT-FESTO027086**

Numer artykułu producenta:

Tylko na zamówienie

FESTO

OPIS PRODUKTU

Minimalna szerokość montażowa, niski pobór energii elektrycznej i najwyższe wartości przepływu: elektrozawór CPE.

- Uniwersalny zawór pojedynczy
- Duży przepływ w porównaniu z wielkością zaworu

Dane techniczne

Funkcja zaworu	5/3 zamknięty
Sposób uruchamiania	przez interfejs pilota wg ISO 15218
Szerokość zabudowy	18 mm
Normalny przepływ nominalny (znormalizowany zgodnie z DIN 1343)	1450 l/min
Pneumatyczne przyłącze robocze	G1/4
Ciśnienie robocze	-0.09 MPa
Ciśnienie robocze	-0.9 bar
Konstrukcja	Zawór tłoczkowo-suwakowy
Sposób powrotu	sprężyna mechaniczna
Certyfikacja	c UL us - Recognized (OL)
Klasyfikacja morska	patrz certyfikat
Znak CE (patrz deklaracja zgodności)	Zgodnie z dyrektywą niskonapięciową UE
Znak UKCA (patrz deklaracja zgodności)	wg przepisów UK dot. urządzeń elektrycznych

Jednostka certyfikująca	DNV-TAA000032X
Średnica nominalna	8 mm
Funkcja odpowietrzenia	z możliwością dławienia
Sposób uszczelnienia	miękki
Pozycja montażu	dowolny
Pomocnicze sterowanie ręczne	bez blokady
Rodzaj sterowania	sterowanie pilotem
Przyłącze zasilania powietrzem pilotów	zewn.
Kierunek przepływu	rewersyjny
Symbol	00991020
Identyfikacja pozycji zaworowej	Uchwyty na tabliczki
Pokrycie	przekrycie dodatnie
Ciśnienie pilota	0.25 MPa
Ciśnienie pilota	2.5 bar
Czas wyłączenia	34 ms
Czas włączania	20 ms
Czas pracy ciągłej	100%
Maks. dodatni impuls testowy przy sygnale 0	3300 μ s
Maks. ujemny impuls testowy na 1 sygnale	3100 μ s
Dopuszczalne wahania napięcia	-15% / +10%
Medium robocze	Sprężone powietrze wg ISO 8573-1:2010 [7:4:4]
Uwaga dotycząca medium roboczego/sterującego	Możliwa praca z powietrzem olejonym (po rozpoczęciu olejenia trzeba je kontynuować)
Odporność na drgania	Test odporności podczas transportu przy drganiach o stopniu intensywności 2 wg FN 942017-4 i EN 60068-2-6
Odporność na wstrząsy	Test odporności na wstrząsy o stopniu intensywności 2 wg FN 942017-5 i EN 60068-2-27
Klasa odporności korozyjnej wg normy Festo	2 - średnie obciążenie korozyjne
Zgodność z LABS	VDMA24364-B1/B2-L
Temperatura medium	-5 degC
Medium sterujące (dla pilotów)	Sprężone powietrze wg ISO 8573-1:2010 [7:4:4]
Temperatura otoczenia	-5 degC
Waga produktu	200 g
Typ mocowania	Przy pomocy otworów przelotowych
Przyłącze odpowietrzania pilota 82	M5
Przyłącze odpowietrzania pilota 84	M5
Przyłącze zasilania pilotów 12	M5
Przyłącze zasilania pilotów 14	M5

Przyłącze pneumatyczne 1	G1/4
Przyłącze pneumatyczne 2	G1/4
Przyłącze pneumatyczne 3	G1/4
Przyłącze pneumatyczne 4	G1/4
Przyłącze pneumatyczne 5	G1/4
Informacja o materiałach	Zgodność z dyrektywą RoHS
Materiał uszczelnień	NBR
Materiał obudowy	Aluminiowy odlew ciśnieniowy

DANE TECHNICZNE

Zasilanie pneum. pilotów	Zewnętrzne
Rodzaj sterowania	Z pilotem
Kierunek przepływu	Rewersyjny
Przyłącze pneumatyczne 1	G1/4
Przyłącze pneumatyczne 2	G1/4
Przyłącze pneumatyczne 3	G1/4
Przyłącze pneumatyczne 4	G1/4
Przyłącze pneumatyczne 5	G1/4
Szerokość zabudowy	18 mm
Przyłącze zasilania pilota 14	M5
Ciśnienie pilota	2.5 ... 10 bar
Funkcja odpowietrzenia	Możliwość dławienia
Pomocnicze ręczne uruchamianie	Przez przyciśnięcie
Sposób kasowania	Sprężyna mechaniczna
Przekrycie	Positive overlap
Ciśnienie pilota Mpa	0.25 ... 1 MPa
Czas przełączania przy wyłączeniu	34 ms
Czas przełączania przy włączeniu	20 ms
Maks. dodatni impuls testowy przy sygnale logicznym 0	3 300 µs
Maks. ujemny impuls testowy przy sygnale logicznym 1	3 100 µs
Medium dla pilotów	Sprężone powietrze wg ISO8573-1:2010 [7:4:4]
Przyłącze odpowietrzenia pilota 82	M5
Przyłącze zasilania pilota 12	M5
Przyłącze odpowietrzenia pilota 84	M5
Identyfikacja zaworu	Uchwyt etykiety opisowej
Pozycja zabudowy	Dowolna
Ciśnienie robocze	-0.9 ... 10 bar
Temperatura otoczenia	-5 ... 50 °C
Materiał uszczelnień	NBR
Sposób montażu	Przy pomocy otworów przelotowych
Temperatura medium	-5 ... 50 °C
Uwaga dotycząca materiałów	Zgodne z RoHS
Materiał obudowy	Aluminium-odlew ciśnieniowy
Funkcja zaworu	5/3 zamknięty
Czas pracy ciągłej	100 %
Klasyfikacja morska	patrz certyfikat
Normalny przepływ nominalny	1 450 l/min
Medium robocze	Sprężone powietrze wg ISO8573-1:2010 [7:4:4]
Ciśnienie robocze MPa	-0.09 ... 1 MPa
Uwagi odnośnie medium roboczego	Możliwa praca na powietrzu olejonym (po rozpoczęciu olejenia jest ono wymagane przy dalszej pracy)
Klasa odporności na korozję CRC	2 - Średnia odporność na korozję
Konstrukcja	Zawór tłoczkowo-suwakowy
Waga produktu	200 g
Dopuszczalne wahania napięcia	-15 % / +10 %
Odporność na wibracje	Transport application test at severity level 2 in accordance with FN 942017-4 and EN 60068-2-6
Odporność na wstrząsy	Test odporności na wstrząsy, poziom surowości warunków 2 zgodnie z FN942017-5 i EN60068-2-27
Wielkość nominalna	8 mm
Sposób uruchomienia	Przez interfejs pilota zgodny z ISO 15218
Rodzaj uszczelnienia	Miękkie

Nr kat.	OT-FESTO027086
EAN-13	4052568191993