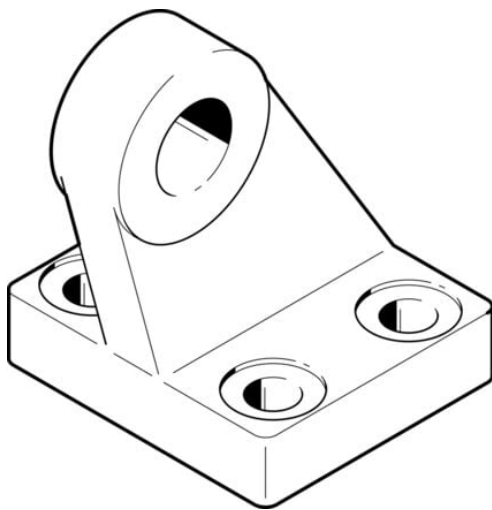




## Wspornik LBZS-40 (33844) serii LBZS - Festo



**Numer artykułu SKU:  
OT-FESTO007359**

Numer artykułu producenta:  
-----

Czas wysyłki: 24-48h

**FESTO**

## OPIS PRODUKTU

## Dane techniczne

Wielkość	40
Pozycja montażu	dowolny
Klasa odporności korozyjnej wg normy Festo	2 - średnie obciążenie korozyjne
Zgodność z LABS	VDMA24364-B2-L
Temperatura otoczenia	-40 degC
Waga produktu	138 g
Informacja o materiałach	Zgodność z dyrektywą RoHS
Materiał mocowania	Odelew ze stali szlachetnej

## DANE TECHNICZNE

Temperatura otoczenia	-40 ... 150 °C
Uwaga dotycząca materiałów	Nie zawierają miedzi i PTFE, Zgodne z RoHS
Wielkość	40
Pozycja zabudowy	Dowolna
Klasa odporności na korozję CRC	2 - Średnia odporność na korozję
Waga produktu	138 g
Materiał pierścienia mocującego	Odelew ze stali szlachetnej
Pozycja montażowa	dowolny

Nr kat.	OT-FESTO007359
EAN-13	4052568067748

Data wygenerowania podsumowania: 05.06.2026r, g. 18:29