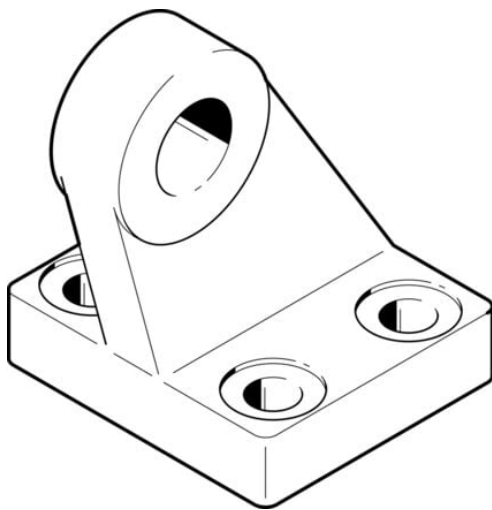




Wspornik LBZS-63 (33846) serii LBZS - Festo



**Numer artykułu SKU:
OT-FESTO007361**

Numer artykułu producenta:

Czas wysyłki: 24-48h

FESTO

OPIS PRODUKTU

Dane techniczne

Wielkość	63
Pozycja montażu	dowolny
Klasa odporności korozyjnej wg normy Festo	2 - średnie obciążenie korozyjne
Zgodność z LABS	VDMA24364-B2-L
Temperatura otoczenia	-40 degC
Waga produktu	321 g
Informacja o materiałach	Zgodność z dyrektywą RoHS
Materiał mocowania	Odelewny ze stali szlachetnej

DANE TECHNICZNE

Temperatura otoczenia	-40 ... 150 °C
Uwaga dotycząca materiałów	Nie zawierają miedzi i PTFE, Zgodne z RoHS
Wielkość	63
Pozycja zabudowy	Dowolna
Klasa odporności na korozję CRC	2 - Średnia odporność na korozję
Waga produktu	321 g
Materiał pierścienia mocującego	Odelewny ze stali szlachetnej
Pozycja montażowa	dowolny

Nr kat.	OT-FESTO007361
EAN-13	4052568067762

Data wygenerowania podsumowania: 05.06.2026r, g. 16:50