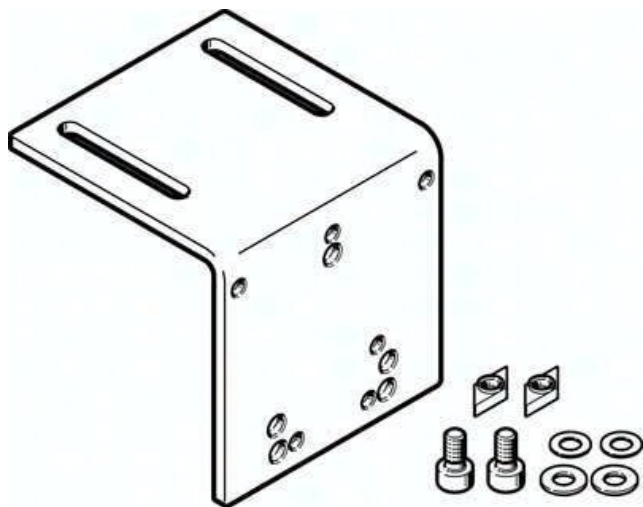




Zespół mocujący DAVM-MW-V1-50-V (2612128) serii DAVM - Festo



**Numer artykułu SKU:
OT-FESTO040840**

Numer artykułu producenta:

Czas wysyłki: 24-48h

FESTO

OPIS PRODUKTU

Dane techniczne

Klasa odporności korozyjnej wg normy Festo 1 - niskie obciążenie korozyjne

Zgodność z LABS

VDMA24364-B1/B2-L

Waga produktu

160 g

Informacja o materiałach

Zgodność z dyrektywą RoHS

DANE TECHNICZNE

Uwaga dotycząca materiałów	Zgodne z RoHS
Klasa odporności na korozję CRC	1 - Niska odporność na korozję
Waga produktu	160 g

Nr kat.	OT-FESTO040840
EAN-13	4052568062439