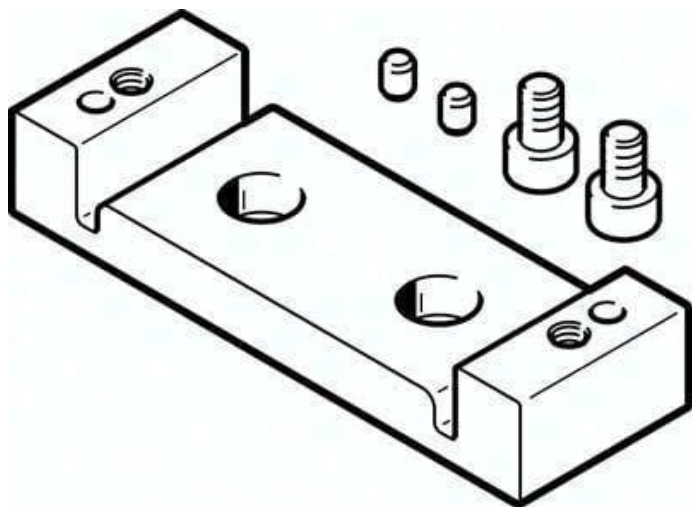




Adapter EASA-S1-33-S (562747) serii EASA - Festo



Numer artykułu SKU:
OT-FESTO028025

Numer artykułu producenta:

Tylko na zamówienie

FESTO

OPIS PRODUKTU

Dane techniczne

Wielkość	33
Pozycja montażu	dowolny
Klasa odporności korozyjnej wg normy Festo	2 - średnie obciążenie korozyjne
Zgodność z LABS	VDMA24364-B2-L
Temperatura otoczenia	-10 degC
Waga produktu	70 g
Informacja o materiałach	Zgodność z dyrektywą RoHS
Materiał płyty adaptera	Stop aluminium do przeróbki plastycznej

DANE TECHNICZNE

Temperatura otoczenia	-10 ... 60 °C
Uwaga dotycząca materiałów	Zgodne z RoHS
Wielkość	33
Pozycja zabudowy	Dowolna
Klasa odporności na korozję CRC	2 - Średnia odporność na korozję
Waga produktu	70 g
Materiał płyty adaptera	Stop aluminium, Anodowanie

Nr kat.	OT-FESTO028025
EAN-13	4052568099732

Data wygenerowania podsumowania: 04.06.2026r, g. 11:04