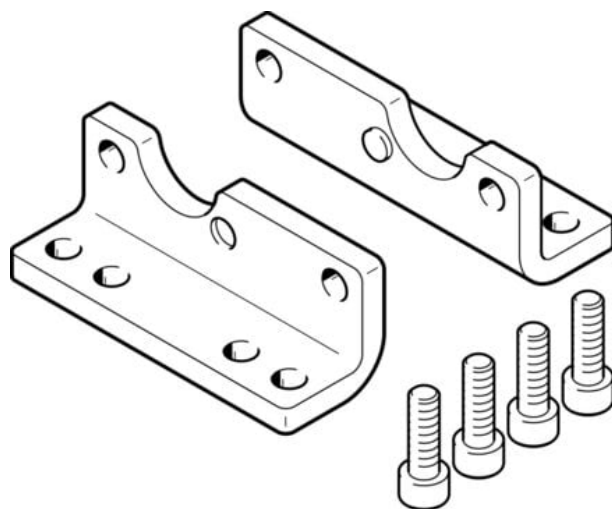




## Łapy mocujące HPC-63 (545237) serii HPC - Festo



**Numer artykułu SKU:  
OT-FESTO028338**

Numer artykułu producenta:  
-----

Czas wysyłki: 24-48h

**FESTO**

### OPIS PRODUKTU

## Dane techniczne

Wielkość	63
Pozycja montażu	dowolny
Klasa odporności korozyjnej wg normy Festo	2 - średnie obciążenie korozyjne
Zgodność z LABS	VDMA24364-B1/B2-L
Waga produktu	1245 g
Informacja o materiałach	Zgodność z dyrektywą RoHS
Materiał mocowania	Stal

### DANE TECHNICZNE

Uwaga dotycząca materiałów	Nie zawierają miedzi i PTFE, Zgodne z RoHS
Wielkość	63
Pozycja zabudowy	Dowolna
Klasa odporności na korozję CRC	2 - Średnia odporność na korozję
Waga produktu	1245 g
Materiał pierścienia mocującego	Stal, Ocynkowana
Pozycja montażowa	dowolny

Nr kat.	OT-FESTO028338
EAN-13	4052568051228

Data wygenerowania podsumowania: 04.06.2026r, g. 08:24