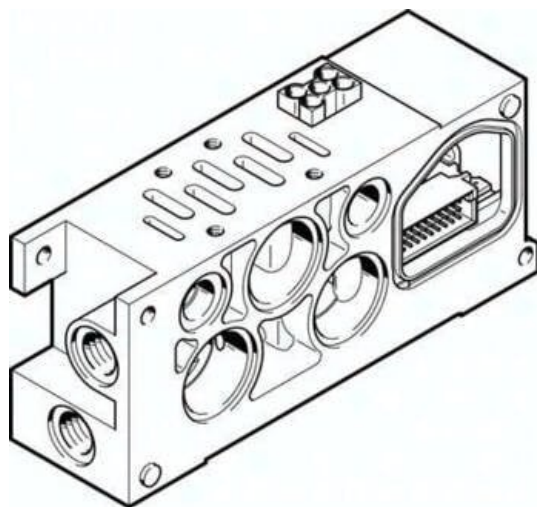




Blok przyłączeniowy VIGM-04-D-3 (18835) serii VIGM - Festo



**Numer artykułu SKU:
OT-FESTO011621**

Numer artykułu producenta:

Tylko na zamówienie

FESTO

OPIS PRODUKTU

VIGM-04-D-3 VIGM-04-D-3 (18835) Anschlussblock

DANE TECHNICZNE

Medium robocze	Sprężone powietrze wg ISO8573-1:2010 [7:-:-]
Ciśnienie robocze	-0.9 ... 16 bar
Temperatura otoczenia	-10 ... 60 °C
Stopień ochrony	IP65
Temperatura medium	-10 ... 60 °C
Dopuszczenie	UL - Recognized (OL)
Uwaga dotycząca materiałów	Zgodne z RoHS
W oparciu o normę	ISO 5599-2
Przyłącze pneumatyczne 1	G1
Przyłącze pneumatyczne 2	G1/2
Przyłącze pneumatyczne 3	G1
Przyłącze pneumatyczne 4	G1/2
Przyłącze pneumatyczne 5	G1
Materiał płyty przyłączeniowej	Aluminium-odlew ciśnieniowy
Maks. liczba pozycji zaworowych	1
Sposób montażu płyty przyłączeniowej	Przy pomocy otworów przelotowych

Nr kat.	OT-FESTO011621
EAN-13	4052568113094