



Najszerza
oferta
pneumatyki
w Polsce

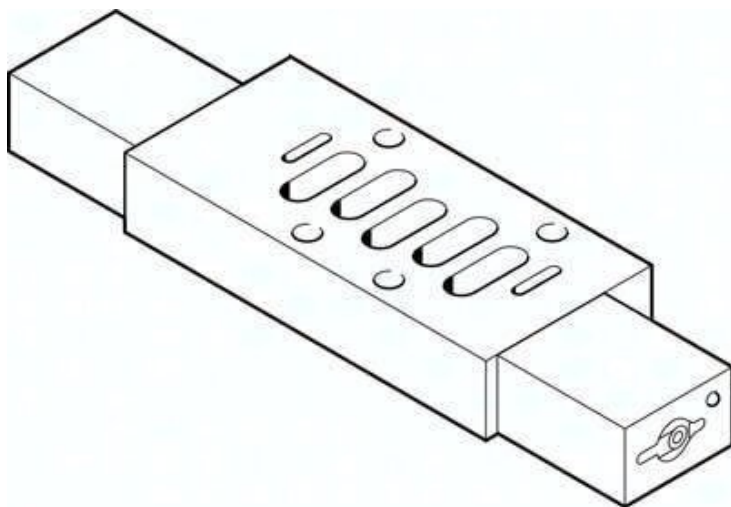


Szybka dostawa
24 h / 48 h



Biuro Obsługi Klienta
+48 71 799 45 81

Płyta pośrednia MUHX2-ZP-D-3-24G (34935) serii MUHX2 - Festo



Numer artykułu SKU:
OT-FESTO022111

Numer artykułu producenta:

Czas wysyłki: 24-48h

FESTO

OPIS PRODUKTU

MUHX2-ZP-D-3-24G MUHX2-ZP-D-3-24G 34935 Ventilinseln ZWISCHENPLA

DANE TECHNICZNE

Temperatura przechowywania	-20 ... 40 °C
Raster	72 mm
Medium dla pilotów	Sprężone powietrze wg ISO8573-1:2010 [7:4:4]
Pomocnicze ręczne uruchamianie	Przez przyciśnięcie
Ciśnienie pilota	2 ... 10 bar
Kierunek przepływu	Jednokierunkowy
Rodzaj sterowania	Bezpośredni
Sposób kasowania	Sprężyna mechaniczna
Sposób uruchomienia	Elektryczny
Wielkość nominalna	14.5 mm
Dopuszczalne wahania napięcia	+/- 10 %
Znak CE (patrz deklaracja zgodności)	Wg dyrektywy EU-EMV
Nominalne napięcie robocze DC	24 V
Medium robocze	Sprężone powietrze wg ISO8573-1:2010 [7:4:4]
Waga produktu	500 g
Klasa odporności na korozję CRC	2 - Średnia odporność na korozję
Uwagi odnośnie medium roboczego	Możliwa praca na powietrzu olejonym (po rozpoczęciu olejenia jest ono wymagane przy dalszej pracy)
Pozycja zabudowy	Dowolna
Uwaga dotycząca materiałów	Zgodne z RoHS
Dopuszczenie	c UL us - Recognized (OL)
Temperatura medium	-5 ... 50 °C
Stopień ochrony	IP65
Sposób montażu	Przy pomocy otworów przelotowych
Temperatura otoczenia	-5 ... 50 °C
Ciśnienie robocze	-0.9 ... 10 bar

Nr kat.	OT-FESTO022111
EAN-13	4052568115562