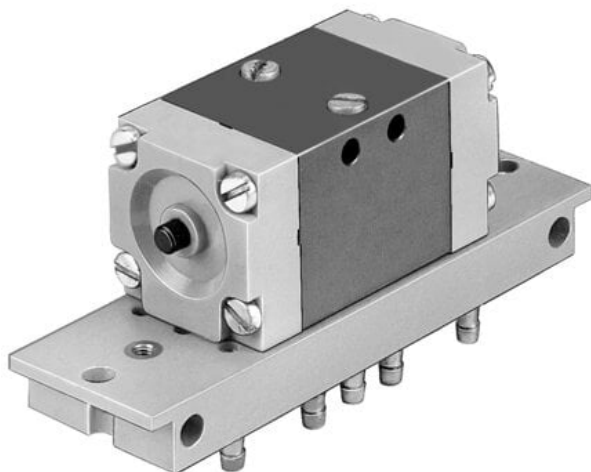




## Zawór pneumatyczny J-5-PK-3 (4503) serii J - Festo



**Numer artykułu SKU:**  
**OT-FESTO012223**

Numer artykułu producenta:  
-----

**Czas wysyłki: Natychmiast**

**FESTO**

### OPIS PRODUKTU

- Elementy sterujące ze wszystkimi funkcjami do pneumatycznego sterowania procesami
- Do montażu w szafie sterowniczej
- Szybka wymiana elementów

### Dane techniczne

Funkcja zaworu	5/2 bistabilny
Normalny przepływ nominalny (znormalizowany zgodnie z DIN 1343)	105 l/min
Pneumatyczne przyłącze robocze	PK-3
Ciśnienie robocze	1 bar
Konstrukcja	Gniazdo talerzowe
Średnica nominalna	2.5 mm
Symbol	00991004
Czas przełączania	9 ms
Medium robocze	Sprężone powietrze wg ISO 8573-1:2010 [7:-:-]
Zgodność z LABS	VDMA24364-B1/B2-L
Temperatura otoczenia	0 degC
Waga produktu	130 g
Typ mocowania	na płycie przyłączeniowej
Przyłącze pneumatyczne 1	PK-3

Przyłącze pneumatyczne 2	PK-3
Przyłącze pneumatyczne 3	PK-3
Przyłącze pneumatyczne 4	PK-3
Przyłącze pneumatyczne 5	PK-3
Informacja o materiałach	Zgodność z dyrektywą RoHS
Materiał płyty przyłączeniowej	Mosiądz
Materiał uszczelnień	NBR
Materiał obudowy	Tworzywo sztuczne

## DANE TECHNICZNE

Waga produktu	130 g
Czas przełączania powrotnego	9 ms
Materiał płyty przyłączeniowej	Mosiądz, Wzmocniony PPS
Przyłącze pneumatyczne 5	PK-3
Przyłącze pneumatyczne 4	PK-3
Przyłącze pneumatyczne 3	PK-3
Przyłącze pneumatyczne 2	PK-3
Przyłącze pneumatyczne 1	PK-3
Wielkość nominalna	2.5 mm
Medium robocze	Sprężone powietrze wg ISO8573-1:2010 [7:-:-]
Konstrukcja	Gniazdo talerzowe
Normalny przepływ nominalny	105 l/min
Funkcja zaworu	5/2 bistabilny
Uwaga dotycząca materiałów	Zgodne z RoHS
Sposób montażu	Na płycie przyłączeniowej, Na ramie montażowej, Przy pomocy otworów przelotowych, Do wyboru:
Materiał uszczelnień	NBR
Temperatura otoczenia	0 ... 60 °C
Ciśnienie robocze	1 bar ... 8 bar

Nr kat.	OT-FESTO012223
EAN-13	4052568000639