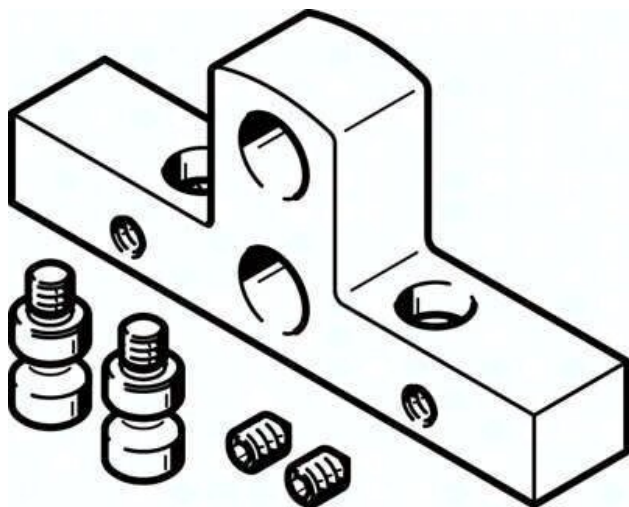




Uchwyt czujnika EAPS-R1-32-SH (558400) serii EAPS - Festo



Numer artykułu SKU:
OT-FESTO027721

Numer artykułu producenta:

Czas wysyłki: 24-48h

FESTO

OPIS PRODUKTU

Dane techniczne

Wielkość	32
Pozycja montażu	dowolny
Klasa odporności korozyjnej wg normy Festo	2 - średnie obciążenie korozyjne
Zgodność z LABS	VDMA24364-B2-L
Temperatura otoczenia	-10 degC
Waga produktu	30 g
Informacja o materiałach	Zgodność z dyrektywą RoHS
Materiał uchwytu czujnika	Stop aluminium do przeróbki plastycznej

DANE TECHNICZNE

Temperatura otoczenia	-10 ... 60 °C
Uwaga dotycząca materiałów	Zgodne z RoHS
Wielkość	32
Pozycja zabudowy	Dowolna
Klasa odporności na korozję CRC	2 - Średnia odporność na korozję
Waga produktu	30 g
Materiał uchwytu czujnika	Stop aluminium, Anodowanie

Nr kat.	OT-FESTO027721
EAN-13	4052568096915

Data wygenerowania podsumowania: 04.06.2026r, g. 17:40