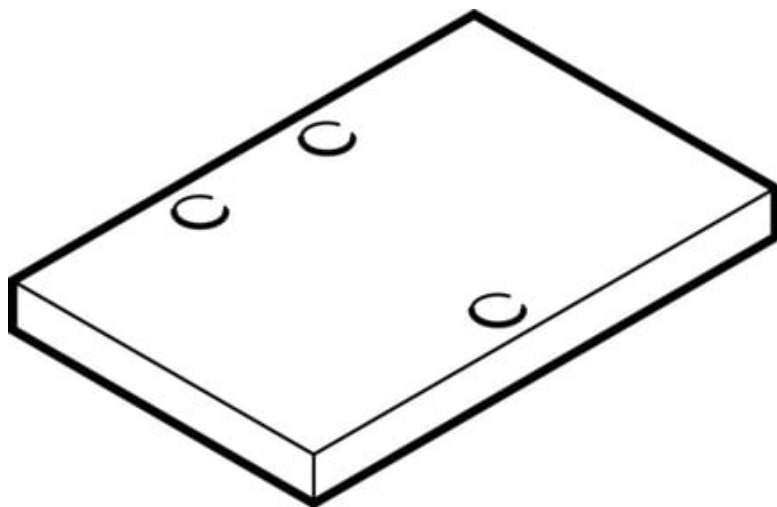




## Płyta MPL-TC-3-14 (541669) serii MPL - Festo



Numer artykułu SKU:  
**OT-FESTO034971**

Numer artykułu producenta:  
-----

Tylko na zamówienie

**FESTO**

## OPIS PRODUKTU

## Dane techniczne

Klasa odporności korozyjnej wg normy Festo 2 - średnie obciążenie korozyjne

Zgodność z LABS

Informacja o materiałach

VDMA24364-B2-L

Zgodność z dyrektywą RoHS

## DANE TECHNICZNE

Uwaga dotycząca materiałów	Zgodne z RoHS	Nr kat.	OT-FESTO034971
Klasa odporności na korozję CRC	2 - Średnia odporność na korozję	EAN-13	4052568347512