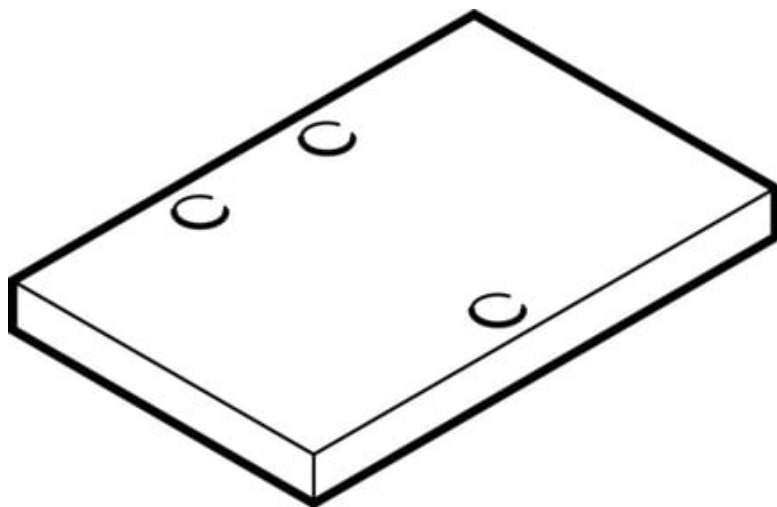




Płyta MPL-TC-3-18 (541667) serii MPL - Festo



**Numer artykułu SKU:
OT-FESTO034972**

Numer artykułu producenta:

Tylko na zamówienie

FESTO

OPIS PRODUKTU

Dane techniczne

Klasa odporności korozyjnej wg normy Festo 2 - średnie obciążenie korozyjne

Zgodność z LABS

VDMA24364-B2-L

Informacja o materiałach

Zgodność z dyrektywą RoHS

DANE TECHNICZNE

Uwaga dotycząca materiałów	Zgodne z RoHS	Nr kat.	OT-FESTO034972
Klasa odporności na korozję CRC	2 - Średnia odporność na korozję	EAN-13	4052568347499