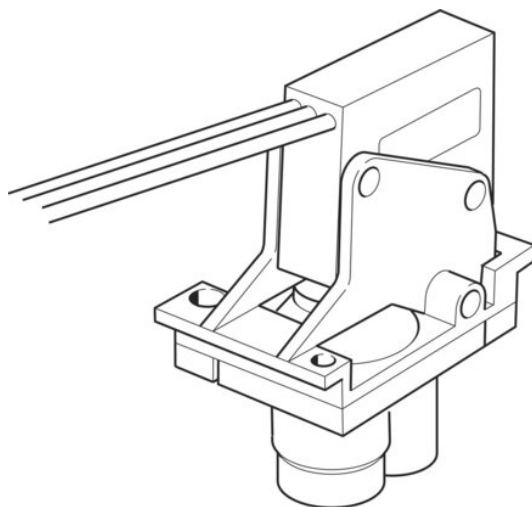




Przetwornik-PE VPE-1/8-SW (12593) serii VPE - Festo



**Numer artykułu SKU:
OT-FESTO008481**

Numer artykułu producenta:

Czas wysyłki: Natychmiast

FESTO

OPIS PRODUKTU

Wskaźnik ciśnienia lub podciśnienia z ustawionym na stałe punktem przełączania.

- Pneumatyczno-elektryczny różnicowy przełącznik ciśnieniowy
- Pneumatyczno-elektryczny przetwornik ciśnienia
- Wykonanie przeznaczone do pracy z podciśnieniem
- Mocowanie na ramie montażowej 2N
- Wykonanie zabezpieczone przed działaniem rozprysków wody
- Certyfikat: CCC

Dane techniczne

Spełnia normę	EN 60947-5-1
Symbol	00995409
Znak CE (patrz deklaracja zgodności)	Zgodnie z dyrektywą niskonapięciową UE
Znak UKCA (patrz deklaracja zgodności)	wg przepisów UK dot. urządzeń elektrycznych
Wielkość pomiarowa	Ciśnienie względne
Metoda pomiaru	Pneumatyczno-elektryczny przetwornik ciśnienia
Ciśnienie robocze	-0.095 MPa
Ciśnienie robocze	-0.95 bar
Maks. ciśnienie przeciążenia	1 bar
Medium robocze	Sprężone powietrze wg ISO 8573-1:2010 [7:4:4]

Uwaga dotycząca medium roboczego/sterującego	Możliwa praca ze smarowaniem
Temperatura medium	0 degC
Temperatura otoczenia	0 degC
Wyjście dwustanowe	Stykowe
Funkcja przełączania	Wartość progowa ze stałą histerezą
Funkcja elementu przełączającego	Zestyk przełączny
Punkt włączania	-0.25 bar
Punkt wyłączenia	0.1 bar
Maks. częstotliwość przełączania	1 Hz
Minimalny prąd obciążenia	100 mA
Zakres napięcia roboczego AC	12 V
Zakres napięcia roboczego DC	12 V
Kategoria zastosowania dla obciążenia indukcyjnego	AC-14
Kategoria zastosowania dla obciążenia rezystancyjnego	AC-12
Przyłącze elektryczne	3 żyły przyłączeniowe
Przyłącze elektryczne 1, technika przyłączeniowa	otwarty koniec
Długość kabla	0.5 m
Materiał osłony kabla	PVC
Typ mocowania	na ramie montażowej 1n
Pozycja montażu	dowolny
Przyłącze pneumatyczne	G1/8
Waga produktu	38 g
Materiał obudowy	Wzmocniony poliamid
Materiał styku przełączającego	Srebro
Materiał przyłącza elektrycznego	ocynowany
Materiał membrany	Kauczuk chloroprenowy
Opcje ustawień	ustawienie na stałe
Stopień ochrony	IP67
Napięcie izolacji	2000 V
Zgodność z LABS	VDMA24364-B1/B2-L
Stopień zanieczyszczenia	3

DANE TECHNICZNE

Znak CE (patrz deklaracja zgodności)	Wg dyrektywy EU dla niskich napięć
Punkt wyłączenia	<= 0.1 bar
Materiał styku przełączającego	Srebrny
Materiał przyłącza elektrycznego	Cynkowanie
Punkt załączenia	-0.25 bar
Minimalny prąd obciążenia	100 mA
Zakres pomiaru ciśnienia	-1 ... 0 bar
Metoda pomiarowa	Pneumatyczno-elektryczny przetwornik ciśnienia
Mierzona wielkość	Ciśnienie względne
Maks. częstotliwość przełączania	1 Hz
Funkcja elementu przełączającego	Styki przełączane
Zakres napięcia roboczego AC	12 ... 250 V
Materiał powłoki kabla	PVC
Zakres napięcia roboczego DC	12 ... 250 V
Medium robocze	Sprężone powietrze wg ISO8573-1:2010 [7:4:4]
Przyłącza pneumatyczne	G1/8
Uwagi odnośnie medium roboczego	Możliwa praca na powietrzu olejonym (po rozpuszczeniu olejenia jest ono wymagane przy dalszej pracy)
Pozycja zabudowy	Dowolna
Materiał membrany	CR
Materiał obudowy	PA, POM, Stal, VMQ (Silikon)
Dopuszczenie	CCC
Długość kabla	0.5 m
Przyłącze elektryczne	3 żyły przyłączeniowe
Temperatura medium	0 ... 60 °C
Stopień ochrony	IP67
Sposób montażu	Przy pomocy otworów przelotowych
Temperatura otoczenia	0 ... 60 °C
Ciśnienie robocze	-0.95 ... 0 bar

Nr kat.	OT-FESTO008481
EAN-13	4052568112042